

FR

NL

SOLIDA

5 PL / 8 PL +



SOLIDA 5 PL
Kit pellet SOLIDA 5 PL

SOLIDA 8 PL +
Kit pellet SOLIDA 8 PL +



INDEX

1 FONCTIONNEMENT À BOIS OU CHARBON

1.1	DESCRIPTION	3
1.2	INSTALLATION	4
1.3	USAGE ET ENTRETIEN	7

2 FONCTIONNEMENT À PELLETS AVEC LE KIT FOURNI

2.1	DESCRIPTION	8
2.2	INSTALLATION	9
2.3	SCHEMA ELETTRICO	15
2.4	BRÛLEUR DE PELLETS	17
2.5	UTILISATION ET ENTRETIEN	22

1 FONCTIONNEMENT À BOIS OU CHARBON

1.1 DESCRIPTION

1.1.1 INTRODUCTION

Les chaudières de fonte "SOLIDA PL" représentent la solution idéale aux problèmes énergétiques modernes, puisqu'elle est en mesure de fonctionner avec des combustibles solides: le bois et le charbon. Les chaudières "SOLIDA PL" sont conformes à la Directive PED 97/23/CEE.

1.1.2 FOURNITURE

Les chaudières sont fournies en deux colis séparés:

- Corps chaudière monté, équipé d'une porte de chargement, d'une porte pour le compartiment des cendres, d'une chambre des fumées avec clapet de réglage, d'un bac de récolte des cendres et d'un régulateur thermostatique du tirage. Sachet contenant: 2 poignées pour les portes, une vis

avec pommeau en bakélite pour la régulation manuelle du clapet pour l'introduction de l'air; un ressort de contact pour le bulbe du thermomètre et le levier M6 à fixer au clapet d'introduction d'air: "Certificat d'Essai" à conserver avec les documents de la chaudière. Accessoires divers à conserver pour le fonctionnement avec des pellets (voir la section 2 du manuel).

- Emballage en carton pour chemise avec thermomètre et étui porte-documents.



1.1.3 DIMENSION D'ENCOMBREMENT

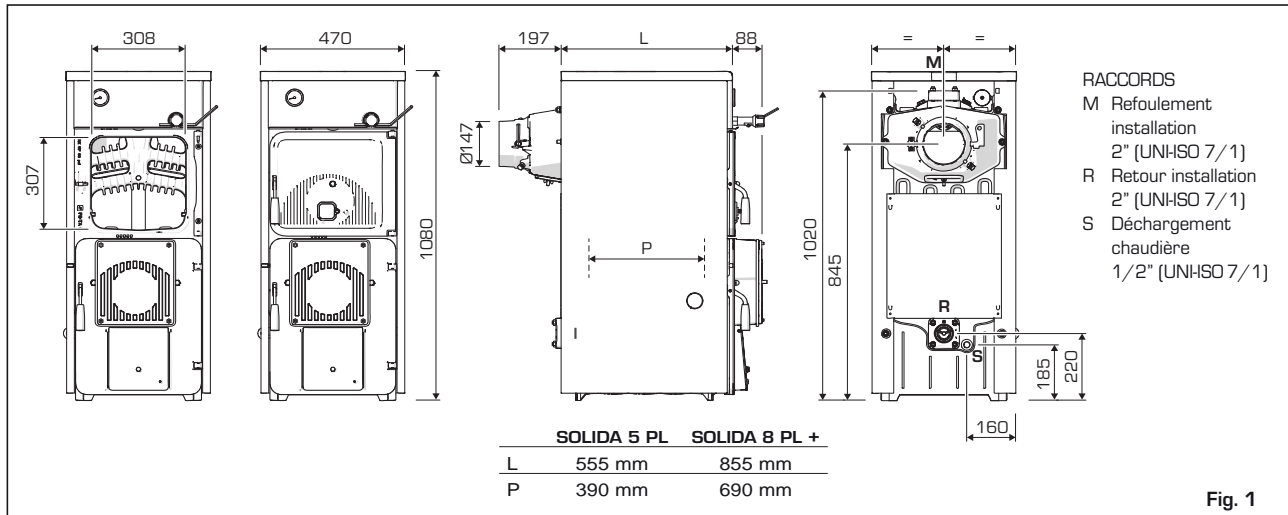


Fig. 1

1.1.4 CARACTERISTIQUES TECHNIQUES

Modèle		SOLIDA 5 PL	SOLIDA 8 PL +
Puissance thermique charbon *	kW (kcal/h)	25,6 (22.000)	39,5 (34.000)
Classe de rendement		2	2
Durée d'une charge au charbon	h	≥ 4	≥ 4
Durée d'une charge au bois	h	≥ 2	≥ 2
Volume de charge	dm ³	34,0	59,5
Dépression minimum à la cheminée	mbar	0,12	0,18
Éléments de fonte	n°	5	8
Température max. fonctionnement	°C	95	95
Température min. eau retour installation	°C	50	50
Pression max fonctionnement	bar	4	4
Pression d'essai	bar	6	6
Capacité chaudière	l	31	43
Poids	kg	245	350

* Dans le cas d'un fonctionnement avec du bois dur (bouleau - chêne - olivier), la puissance thermique se réduit d'environ 10%

1.1.5 PERTES DE CHARGE

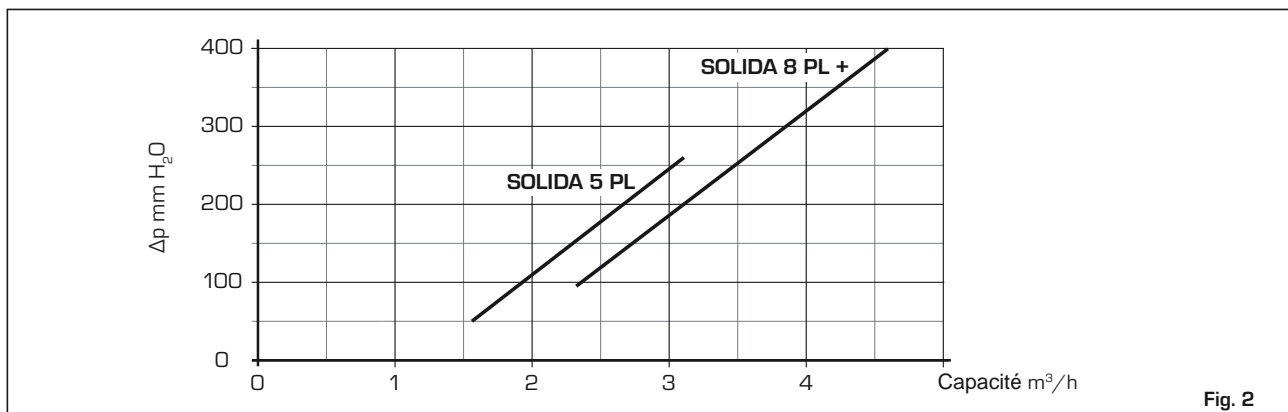


Fig. 2

1.2 INSTALLATION

1.2.1 LOCAL CHAUDIÈRE

Vérifier que le local présente bien les qualités et les caractéristiques correspondantes aux normes légales en vigueur. Il est en outre nécessaire qu'afflue dans la pièce une quantité d'air correspondant pour le moins à la quantité nécessaire pour assurer une combustion régulière. Il est donc nécessaire de pratiquer, dans les murs du local, des ouvertures qui répondent aux prescriptions suivantes:

- Présenter une section libre d'au moins 6 cm² tous les 1,163 kW (1000 kcal/h). La section minimum de l'ouverture ne doit de toute façon pas être inférieure à 100 cm². La section peut en outre être calculée en utilisant le rapport suivant:

$$S = \frac{Q}{100}$$

où "S" est exprimé en cm², "Q" in kcal/h

- L'ouverture doit être située dans la partie inférieure d'un mur extérieur; préférentiellement opposée à celle dans laquelle se trouve l'évacuation des gaz brûlés.

1.2.2 BRANCHEMENT AU CONDUIT DE CHEMINÉEN

Un conduit de cheminée doit répondre aux prescriptions de qualité suivantes:

- Il doit être constitué d'un matériau imperméable et résistant à la température des fumées et aux condensations correspondantes.
- Il doit présenter une résistance mécanique suffisante et une faible conductivité thermique.
- Il doit être parfaitement étanche pour éviter le refroidissement du conduit de cheminée lui-même.
- Il doit avoir un tracé le plus vertical possible et la partie terminale doit être équipée d'un aspirateur statique qui assure une évacuation efficace et constante des produits de la combustion.
- Dans le but d'éviter que le vent puisse créer autour de la cheminée des zones de pression qui seraient en mesure de prévaloir sur la force ascensionnelle des gaz brûlés, il est nécessaire que l'orifice de déchargement domine d'au moins 0,4 mètres toute structure proche de la cheminée elle-même (y compris le faite du toit) et qui se trouve à une distance de moins de 8 mètres.
- La conduit de cheminée doit présenter un diamètre qui n'est pas inférieur à celui du raccord de chaudière ; dans le cas de conduits de cheminée présentant une section carrée ou rectangulaire, la section intérieure doit être augmentée de 10 % par rapport à celle du raccord de chaudière.
- La section utile du conduit de cheminée peut être extrapolée sur la base du rap-

port ci-dessous:

$$S = K \frac{P}{\sqrt{H}}$$

S section résultant en cm²

K coefficient en réduction:

- 0,045 pour bois
- 0,030 pour charbon

P puissance de la chaudière en kcal/h

H hauteur de la cheminée en mètres mesurés à partir de l'axe de la flamme jusqu'à l'évacuation de la cheminée dans l'atmosphère.

Pour procéder au dimensionnement du conduit de cheminée, on doit tenir compte de la hauteur effective de la cheminée en mètres, mesurée de l'axe de la flamme jusqu'au sommet, diminuée de:

- 0,50 m pour chaque changement de direction du tuyau de raccordement entre chaudière et conduit de cheminée;
- 1,00 m pour chaque mètre de développement horizontal du raccordement lui-même.

1.2.3 BRANCHEMENT INSTALLATION

Il est souhaitable que les connexions puissent être aisément détachées, à l'aide de tubulures avec raccords tournants.

Il est toujours conseillé de monter des vannes d'arrêt sur les canalisations de l'installation de chauffage.

ATTENTION : Il est obligatoire de procéder au montage de la soupape de sécurité sur l'installation pas inclus dans la livraison.

Remplissage installation

Avant de procéder au raccordement de la

chaudière, il convient de faire circuler de l'eau dans les canalisations afin d'éliminer les éventuels corps étrangers en mesure de compromettre le bon fonctionnement de l'appareil.

Le remplissage doit être effectué lentement, afin de permettre aux bulles d'air de sortir à travers les orifices de purge prévus à cet effet et placés sur l'installation de chauffage. Dans les installations de chauffage à circuit fermé, la pression de chargement à froid de l'installation et la pression de prégonflage du vase d'expansion devront correspondre ou, dans tous les cas, ne pas être inférieurs à la hauteur de la colonne statique de l'installation (par exemple, pour une colonne statique de 5 mètres, la pression de préchargement du vase et la pression de chargement de l'installation devront correspondre à une valeur minimum de 0,5 bars au moins.

Caractéristiques de l'eau d'alimentation

L'eau d'alimentation du circuit de chauffage doit être traitée conformément à la Norme UNI-CTI 8065.

Il convient de rappeler que même de petites incrustations de quelques millimètres d'épaisseur provoquent, en raison de leur basse conductivité thermique, une surchauffe considérable des parois de la chaudière ce qui provoque de graves inconvénients.

LE TRAITEMENT DE L'EAU UTILISÉE POUR L'INSTALLATION DE CHAUFFAGE EST ABSOLUMENT INDISPENSABLE DANS LES CAS SUIVANTS :

- Installations très étendues, avec contenus en eau élevés.
- Introductions fréquentes d'eau de remise à niveau dans l'installation.
- Au cas où une vidange partielle ou totale de l'installation s'avérerait indispensable.

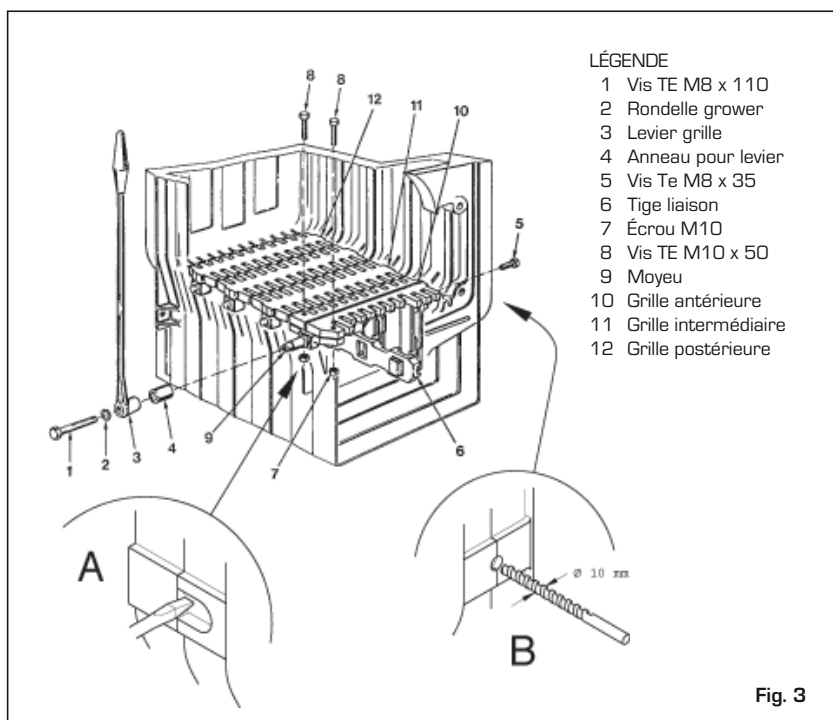


Fig. 3

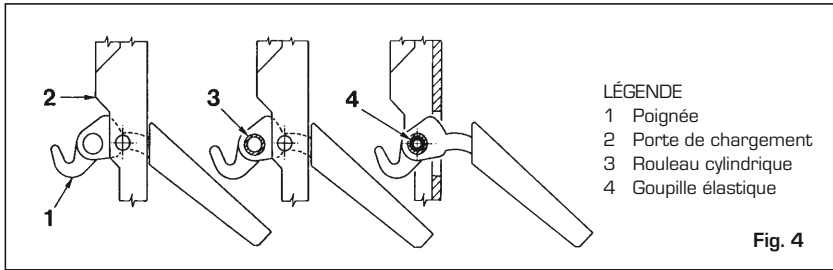


Fig. 4

1.2.4 MONTAGE GRILLE BRASIER (OPTIONNEL)

Pour procéder au montage de la grille, fournie sur demande, procéder de la manière suivante (fig. 3):

- Forer l'enveloppe de fonte du côté extérieur, entre la tête antérieure et l'élément intermédiaire, en utilisant une pointe \varnothing 10 comme indiqué dans le point de détail (B).
- Enlever l'enveloppe de fonte en agissant extérieurement avec un burin, sur le côté gauche de la tête antérieure, comme indiqué dans le point de détail (A).
- Placer la grille postérieure (12) dans la chambre de combustion.
- Placer la grille antérieure (10) et la bloquer sur le moyeu, (9), avec les vis (8) et les dés (7) ; bloquer la grille antérieure, du côté droit du corps chaudière, avec la vis (5).
- Accrocher la tige de liaison (6) aux logements aménagés sur la grille antérieure et postérieure.
- Placer les grilles intermédiaires (11).
- Insérer sur le moyeu (9), la bague (4) et le levier (3), en fixant ensuite le tout avec la rondelle (2) et la vis (1).

1.2.5 MONTAGE ACCESSOIRES

Les poignées de fermeture des portes et la vis avec pommeau de régulation du volet de l'air sont fournies à part, dans la mesure où elles pourraient s'abîmer pendant le transport. Les poignées, de même que la vis avec pommeau, sont contenus dans des sachets de plastique insérés à l'intérieur du bac de récolte des cendres. Pour le montage des poignées, procéder de la manière suivante (fig. 4):

- Prendre une poignée (1), l'enfiler dans la fente de la porte de chargement (2) et insérer le rouleau cylindrique (3) dans l'ouverture de la poignée ; bloquer la poignée en insérant la goupille élastique (4).
- Exécuter la même opération pour la poignée de la porte du compartiment des cendres.

Pour le montage de la vis avec pommeau, procéder de la manière suivante (fig. 5) :

- Enlever la vis MB x 60 qui fixe le clapet d'introduction de l'air à la porte du compartiment des cendres et visser la vis avec pommeau en bakélite (1) se trouvant dans l'emballage. Placer à l'extrémité de la vis M10 l'écrou borgne avec calotte (2).
- Fixer le levier M6 au clapet de l'air (3), en

le mettant en position horizontale vers la droite. Le levier est doté d'un trou sur son extrémité, sur lequel sera ensuite reliée la chaînette du régulateur thermostatique.

1.2.6 MONTAGE CHEMISE

Du côté postérieur de la chaudière, sur les deux tirants supérieurs, sont vissés trois écrous : le second de même que le troisième sert à positionner correctement les flancs de la chemise.

Dans les tirants inférieurs, aussi bien de la partie antérieure que de la partie postérieure de la chaudière, sont vissés deux écrous dont un sert à bloquer les étriers de support des flancs. Le montage des composants de la chemise doit être réalisé de la manière suivante (fig. 6):

- Dévisser de quelques tours le second ou le troisième écrou de chaque tirant.
- Accrocher le flanc gauche (1) sur le tirant inférieur et supérieur de la chaudière et régler la position de l'écrou et du contre-écrou du tirant supérieur.
- Bloquer le flanc en serrant les contre-écrous.
- Pour monter le flanc droit (2), procéder de la même manière.
- Accrocher le panneau supérieur supérieur (3), en introduisant les deux languettes dans les fentes aménagées sur chaque flanc.
- Procéder à la même opération pour fixer le panneau inférieur postérieur (4).
- Le déflecteur de protection (5) est fixé au

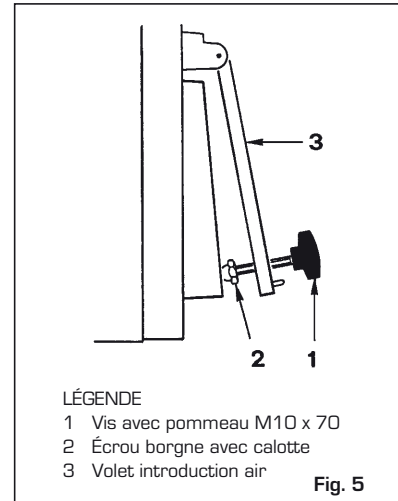


Fig. 5

LÉGENDE

- 1 Vis avec pommeau M10 x 70
- 2 Écrou borgne avec calotte
- 3 Volet introduction air

panneau des commandes (6) avec trois vis auto-taradeuses. Fixer le panneau au moyen de broches à pression. Ensuite, dérouler le capillaire du thermomètre et l'introduire dans la gaine (doigt de gant) situé sur l'élément arrière du corps de chauffe, en introduisant la pince de contact que doit être coupée à environ 45 mm.

- Fixer le couvercle (7) aux flancs de la chaudière.

REMARQUE: Conserver le "Certificat d'Essai" inséré dans la chambre de combustion avec les autres documents qui concernent la chaudière.

1.2.7 RÉGULATEUR DE TIRAGE

Les chaudières "SOLIDA PL" peuvent être indifféremment équipées de 2 types de régulateurs thermostatiques.

ATTENTION: Pour pouvoir fixer le levier avec chaînette dans le support du régulateur, il est nécessaire d'enlever le déflecteur en aluminium monté sur le tableau de bord en dévissant les trois vis qui tiennent en place (fig. 6).

Une fois le montage et la régulation correspondante effectuées, remettre le

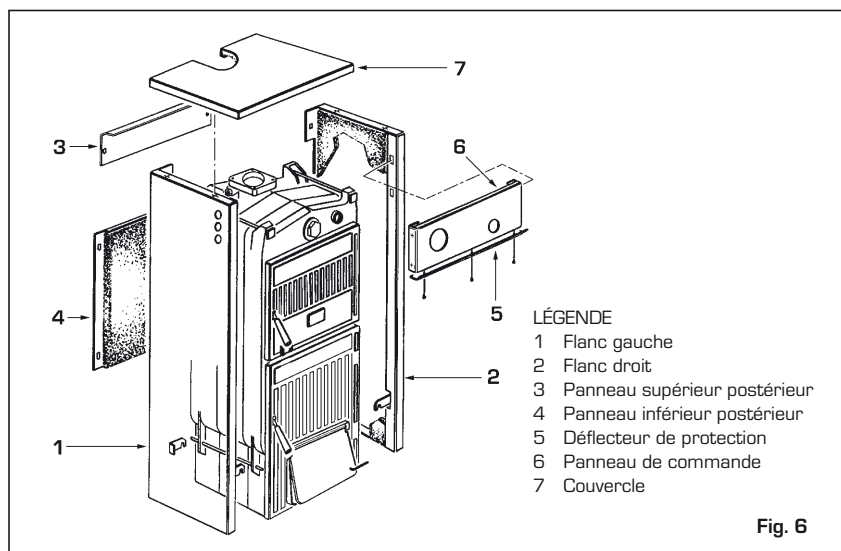


Fig. 6

défecteur de protection de place.

Régulateur "THERMOMAT RT-C"

Le régulateur "Thermomat" est équipé d'un bouton en résine thermodurcissable avec champ de régulation de 30 à 100 °C (fig. 7).

Visser le régulateur sur le trou 3/4" de la tête antérieure et orienter la marque rouge vers la partie supérieure.

Le levier avec chaînette doit être introduit dans le support du régulateur après avoir monté le panneau porte-instruments et après avoir enlevé l'arrêt en plastique. Si l'articulation qui fixe le levier avec chaînette devait se défaire, il faut veiller à le remonter dans la même position.

Après avoir placé le bouton sur 60°C, bloquer le levier avec chaînette dans une position légèrement inclinée vers le bas, de manière que la chaîne se trouve dans l'axe par rapport au raccord du volet de l'air.

Pour la régulation du "Thermomat", qui consiste essentiellement à déterminer la longueur de la chaînette, procéder de la manière suivante :

- Placer le bouton sur 60 °C.
- Allumer la chaudière avec le rideau d'introduction de l'air ouvert.
- Au moment où une température de 60 °C de l'eau de la chaudière est atteinte, fixer la chaînette sur le levier du clapet d'introduction de l'air (3 fig. 5) en faisant en sorte que ce dernier présente une ouverture d'environ 1 mm.

Régulateur "THERMOMAT RT-C"

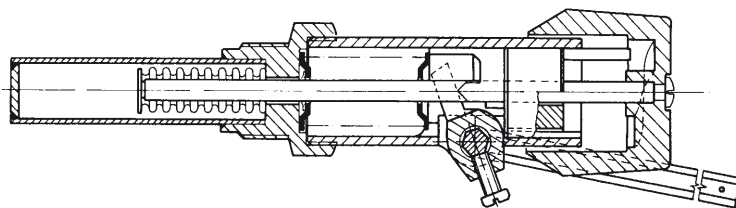


Fig. 7

Régulateur "REGULUS RT2"

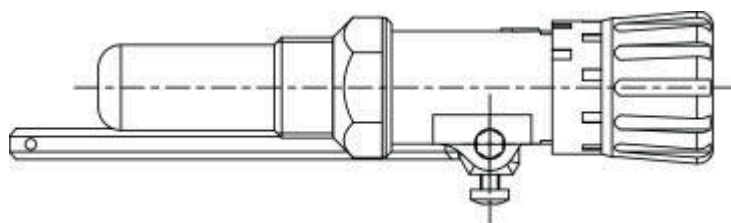


Fig. 8

- À ce stade, le régulateur est réglé et il est possible de choisir la température de travail souhaitée en tournant le bouton.

30 et 90°C (fig. 8).

Pour le montage et la mise en fonction, suivre les mêmes instructions que pour le régulateur "Thermomat".

Régulateur "REGULUS RT2"

Le champ de régulation est compris entre

1.2.8 SCHÉMAS DE BRANCHEMENT HYDRAULIQUE

Installation avec vase d'expansion ouvert

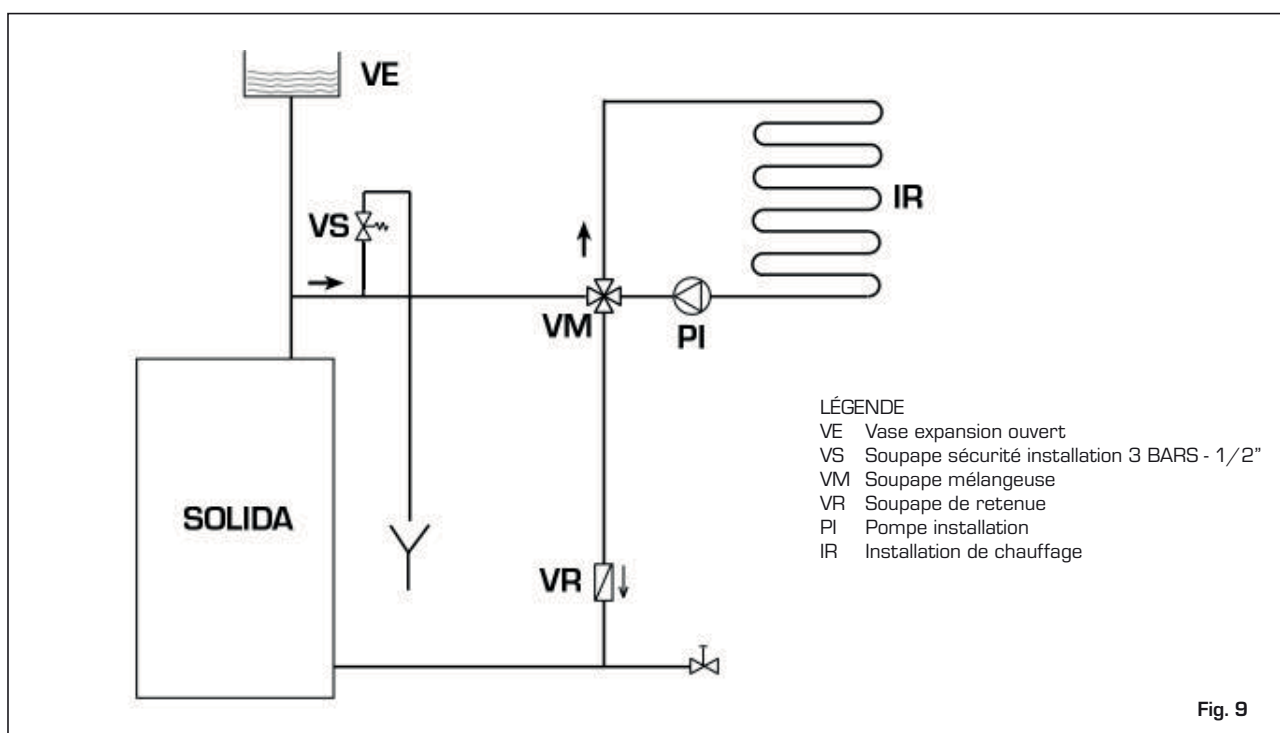


Fig. 9

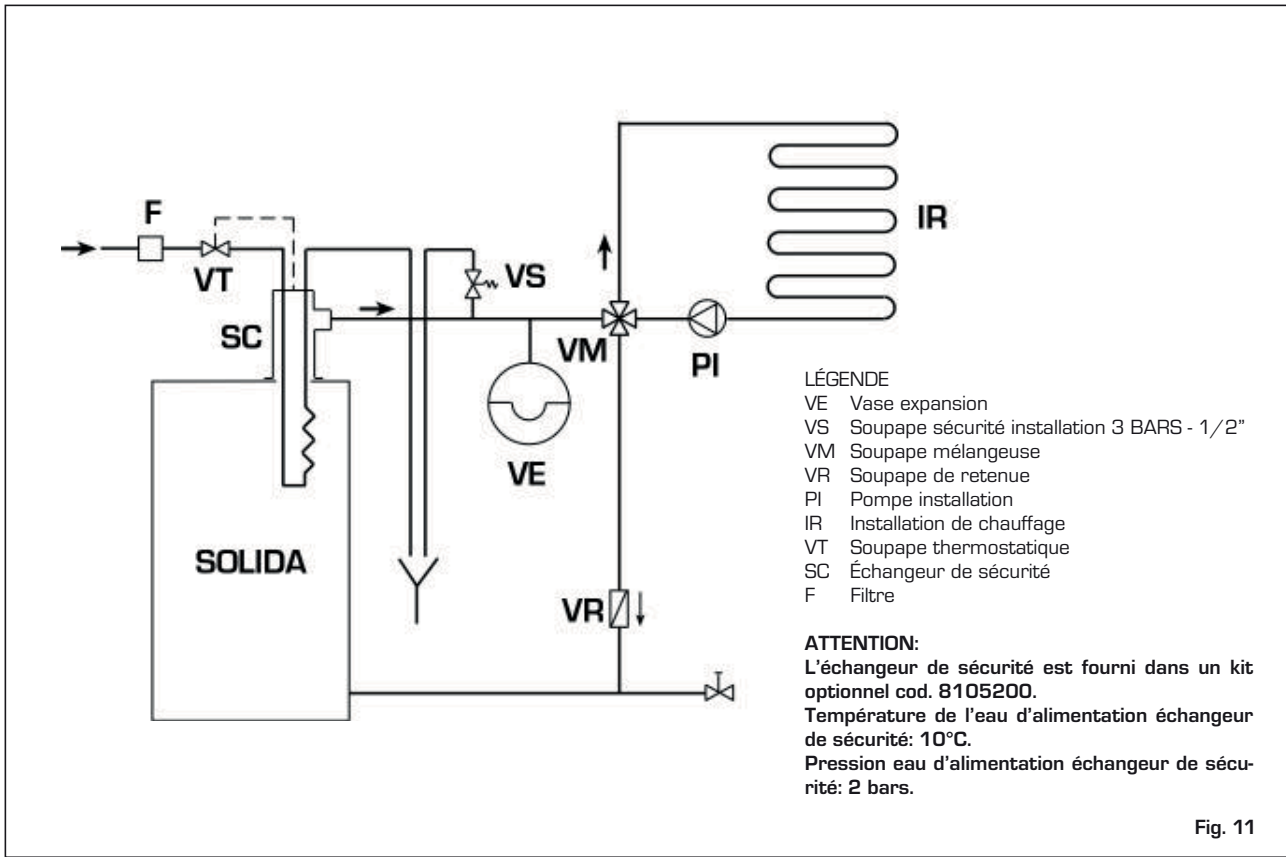


Fig. 11

1.3 USAGE ET ENTRETIEN

1.3.1 CONTROLES AVANT L'ALLUMAGE

Avant de mettre la chaudière en fonction, il est nécessaire de se conformer aux instructions suivantes :

- L'installation à laquelle est reliée la chaudière doit, préférentiellement avoir un système à vase d'expansion du type ouvert (fig. 10).
- Le tuyau qui relie la chaudière au vase d'expansion doit avoir un diamètre répondant aux normes en vigueur.
- La pompe du chauffage doit toujours être en fonction pendant le fonctionnement de la chaudière.
- Le fonctionnement de la pompe ne doit jamais être interrompu par un éventuel thermostat ambiant.
- Si l'installation est équipée de soupape mélangeuse à 3 ou 4 voies, cette dernière doit toujours se trouver en position d'ouverture vers l'installation.
- S'assurer que le régulateur de tirage travaille régulièrement et qu'il n'y a pas d'obstacle au fonctionnement automatique du clapet d'introduction de l'air.

1.3.2 NETTOYAGE

Le nettoyage doit être effectué avec une certaine fréquence en veillant non seulement au nettoyage des passages de la fumée, mais aussi au nettoyage du compartiment des cendres, en éliminant les cendres contenues dans le tiroir de récolte. Pour le nettoyage des passages de la fumée, utiliser un écouvillon prévu à cet effet (fig. 11).

1.3.3 ENTRETIEN

N'effectuer aucune opération d'entretien, de démontage et d'élimination sans avoir au préalable correctement déchargé la chaudière. Les opérations de déchargement ne doivent pas avoir lieu alors que l'eau se trouve à des températures élevées.

ATTENTION:

La soupape de sécurité de l'installation doit être vérifiée tous par un personnel technique qualifié en conformité avec les lois du pays de distribution et des instructions pour l'utilisation de la soupape de sécurité. Dans le cas où l'installation est entièrement vidée et demeure inutilisée

pendant un laps de temps prolongé, la vérification de la soupape de sécurité est obligatoire. En cas de mauvais fonctionnement de la soupape de sécurité, quand un recalibrage s'avère impossible, il faut veiller au remplacement par une nouvelle soupape 1/2", calibrée à 3 BARS et conforme à la Directive PED 97/23/CEE.

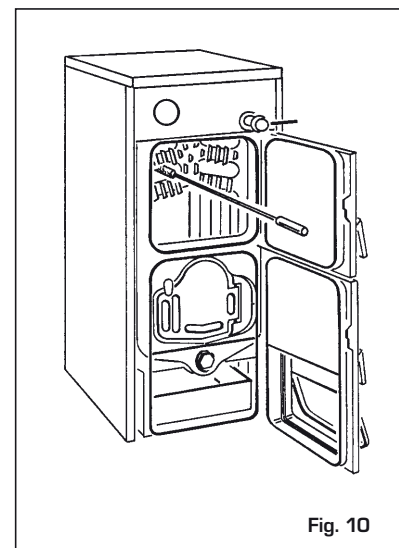


Fig. 10

2 FONCTIONNEMENT À PELLETS AVEC LE KIT FOURNI

2.1 DESCRIPTION

Les chaudières **SOLIDA PL** peuvent être transformées pour un fonctionnement avec des pellets.

Dans ce cas, il faudra demander à part le **Kit pellets SOLIDA PL**, composé de :

1. Un brûleur avec contrôle électronique incorporé.
2. Une alimentation en pellets avec moteur et vis sans fin
3. Un conteneur avec glissière à pellets en

bois de 80 kg.

4. Kit accessoires contenant :

	SOLIDA	
	5 PL	8 PL +
a) entretoises antérieures	6	10
b) entretoises postérieures	2	4
c) déflecteurs	3	5
d) briques creuses en ciment	2	3
e) joint 242x272x4	1	1

Pour optimiser l'utilisation du produit, il est conseillé d'utiliser des pellets dont la qualité est certifiée par un organisme autorisé (les caractéristiques qualitatives des pellets utilisés pour la chaudière **SOLIDA PL** sont définies par la norme DIN plus).

La chaudière est conforme à la Classe 3 selon EN 303-5.

2.1.1 DIMENSIONS D'ENCOMBREMENT

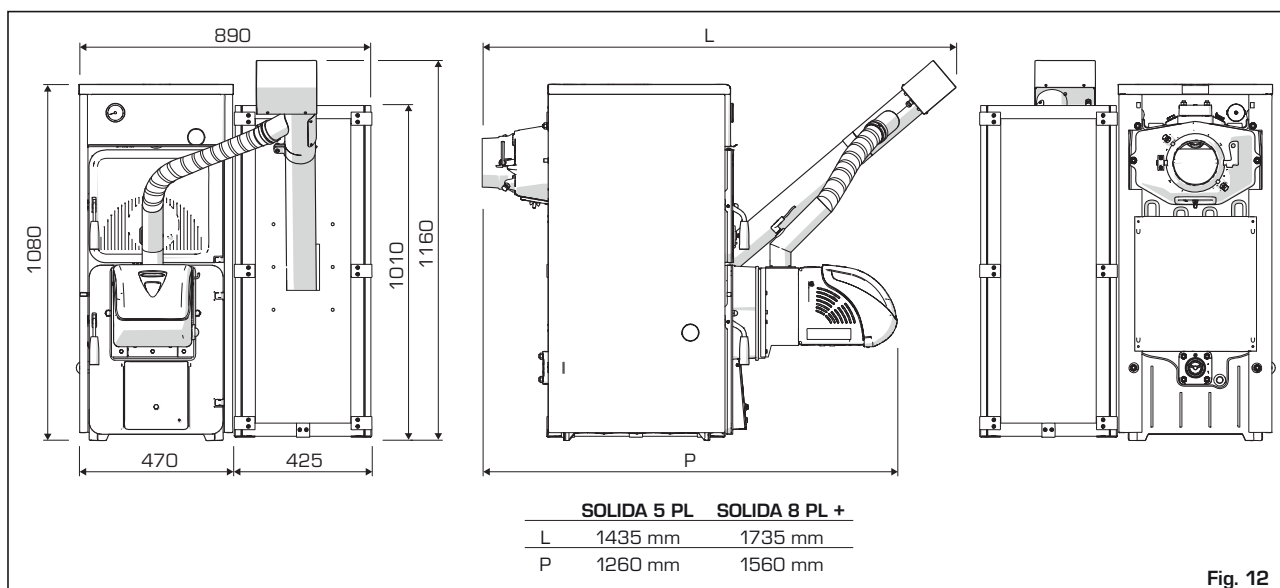


Fig. 12

2.1.2 CARACTÉRISTIQUES TECHNIQUES

Modèle		SOLIDA 5 PL	SOLIDA 8 PL +
Puissance thermique nominale	kW	26,20	32,20
Puissance thermique minimale	kW	7,84	8,98
Débit calorifique nominal	kW	34,07	40,36
Débit calorifique minimal	kW	10,62	11,26
Rendement utile maximal	%	76,90	79,78
Rendement utile minimal	%	73,82	79,75
Classement de la chaudière		Classe 3	Classe 3
CO mg/Nm ³ à 10 % de O ₂ à puissance thermique nominale		516,01	103,21
CO mg/Nm ³ à 10 % de O ₂ à puissance thermique minimale		776,17	467,24
OGC mg/Nm ³ à 10 % de O ₂ à puissance thermique nominale		3,02	3,60
OGC mg/Nm ³ à 10 % de O ₂ à puissance thermique minimale		8,14	12,09
G mg/Nm ³ à 10 % de O ₂ à puissance thermique nominale		25,8	22,13
G mg/Nm ³ à 10 % de O ₂ à puissance thermique minimale		-	-
Dimensions récipient pellets 200 dm ³	H	1 081	1 081
	L	440	440
Dimensions récipient pellets 300 dm ³	H	1 381	1 381
	L	440	440
Dimensions récipient pellets 500 dm ³	H	1 481	1 481
	L	640	640

2.2 INSTALLATION

2.2.1 ADAPTATION DE LA CHAUDIÈRE POUR UN FONCTIONNEMENT À PELLETS AVEC LE KIT EN OPTION



A) Retirez la bride d'obturation en fonte de la chaudière et démontez la grille, la charnière et l'ergot avec les vis de fixation relatives.



Fig. 13 Démontage de la bride d'obturation



Fig. 14 Démontage de la grille

B) Placez le déflecteur en fonte avec les supports latéraux postérieurs



Fig. 15 1^{er} déflecteur



Fig. 16 1^{er} déflecteur

C) Placez le déflecteur en fonte avec les supports latéraux antérieurs



Fig. 17 2^{ème} déflecteur



Fig. 18 2^{ème} déflecteur

D) Placez les supports latéraux antérieurs restants et posez les briques creuses en ciment



Fig. 19 Supports latéraux



Fig. 20 Briques creuses en ciment

ATTENTION !

LES BRIQUES CREUSES EN CIMENT DOIVENT ÊTRE ADJACENTES À LA PARTIE ANTÉRIEURE DE LA CHAUDIÈRE

E) Placez le dernier déflecteur en fonte



Fig. 21 3^{ème} déflecteur

F) Serrez les vis M10 sur la bride

G) Fixez la bride à la porte de la chambre de combustion avec les 4 vis M8 en interposant le joint

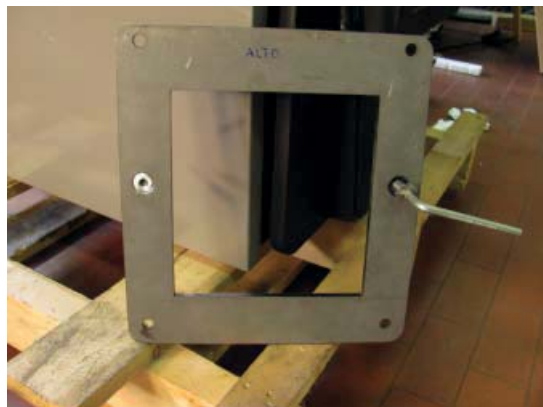


Fig. 22 FBride



Fig. 23 Bride fixée à la porte de la chambre de combustion

H) Placez l'isolant en laine de roche sur le tuyau du brûleur (voir Fig. 24)



Fig. 24 Isolant

I) Montez le brûleur et fixez-le avec 2 écrous bridés M10



Fig. 25 Montage du brûleur



Fig. 26 Fixation du brûleur

ATTENTION !

**SERREZ LES ÉCROUS JUSQU'À CE QUE LA PLAQUE DU BRÛLEUR NE SE TROUVE SUR LA BRIDE DE LA CHAUDIÈRE.
NE SERREZ PAS TROP.**

J) Dévissez le régulateur thermostatique (si prévu) et vissez la réduction en laiton en interposant un agent pour l'étanchéité hydraulique
K) Serrez le thermostat de sécurité sur la réduction.



Fig. 27 Réduction en laiton



Fig. 28 Thermostat de sécurité

L) Retirez le thermomètre et bouchez le trou du panneau



Fig. 29 Retirez le thermomètre



Fig. 30 Bouchez le trou

M) Bloquez la porte d'aspiration si la chaudière a été précédemment utilisée pour un fonctionnement à bois ou à charbon



Fig. 31 Porte d'aspiration

ATTENTION !

OUVREZ LA PORTE DE CHARGEMENT UNIQUEMENT AVEC LE BRÛLEUR ÉTEINT.

N) Montage du réservoir de 80 kg

FR
NL

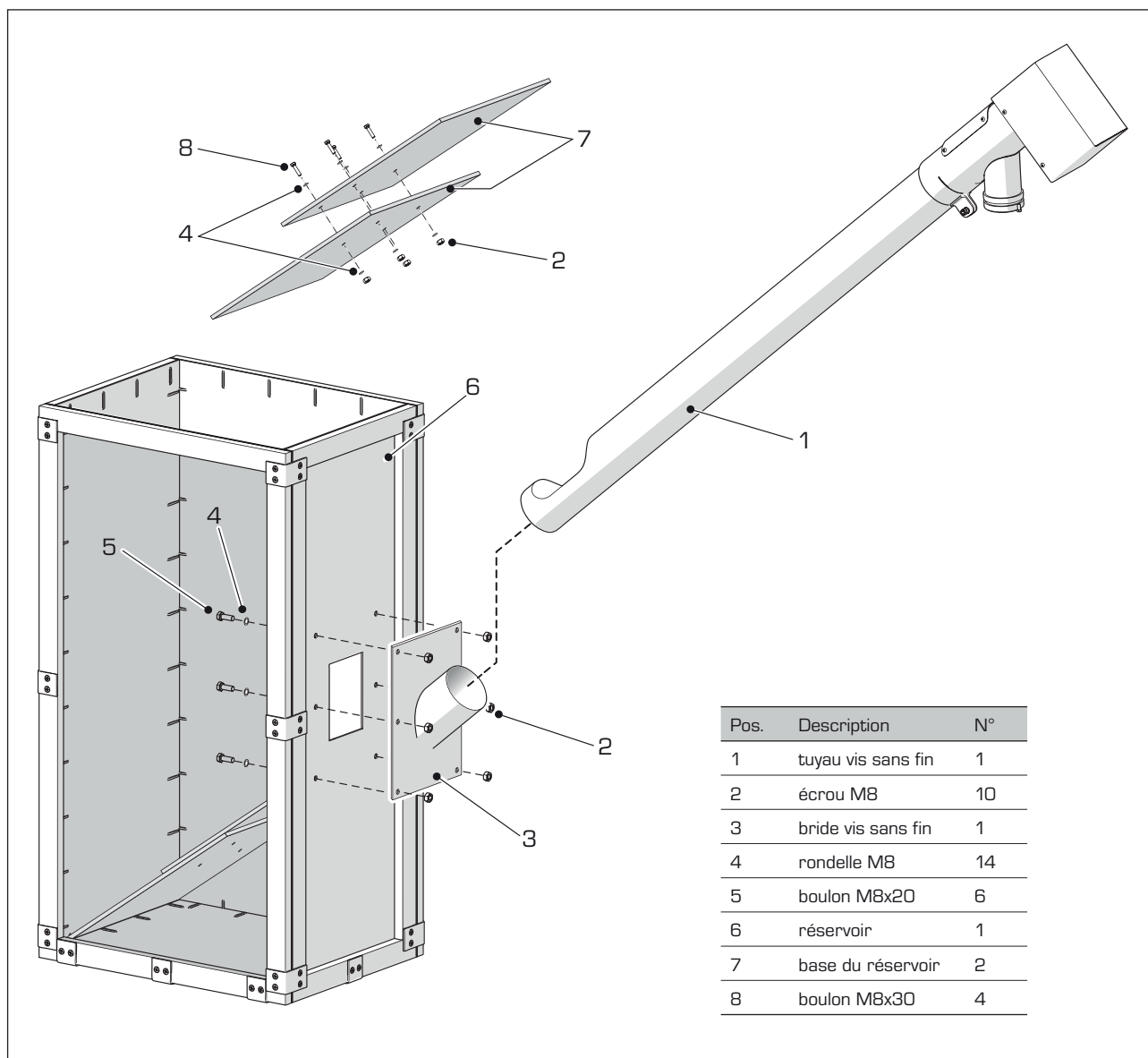


Fig. 32 Montage du réservoir et de la vis sans fin

2.2.2 BRANCHEMENTS ÉLECTRIQUES

- A) Branchez le connecteur du câble (1), provenant du moteur de la vis sans fin, sur le brûleur
- B) Branchez le connecteur du câble (2), provenant du brûleur sur le thermostat de sécurité



Fig. 33 Câble du moteur de la vis sans fin



Fig. 34 Connecteur thermostat de sécurité

- C) Placez la sonde de refoulement (3) dans la gaine (4) présente sur le corps de la chaudière



Fig. 35 Sonde de refoulement



Fig. 36 Sonde de refoulement

- D) Branchez le câble (5) d'alimentation du brûleur au réseau électrique.



Fig. 37 Branchement au réseau électrique

NOIR = NEUTRE
GRIS = PHASE
VERT FONCÉ = TERRE

2.3 SCHÉMA ÉLECTRIQUE

FR
NL

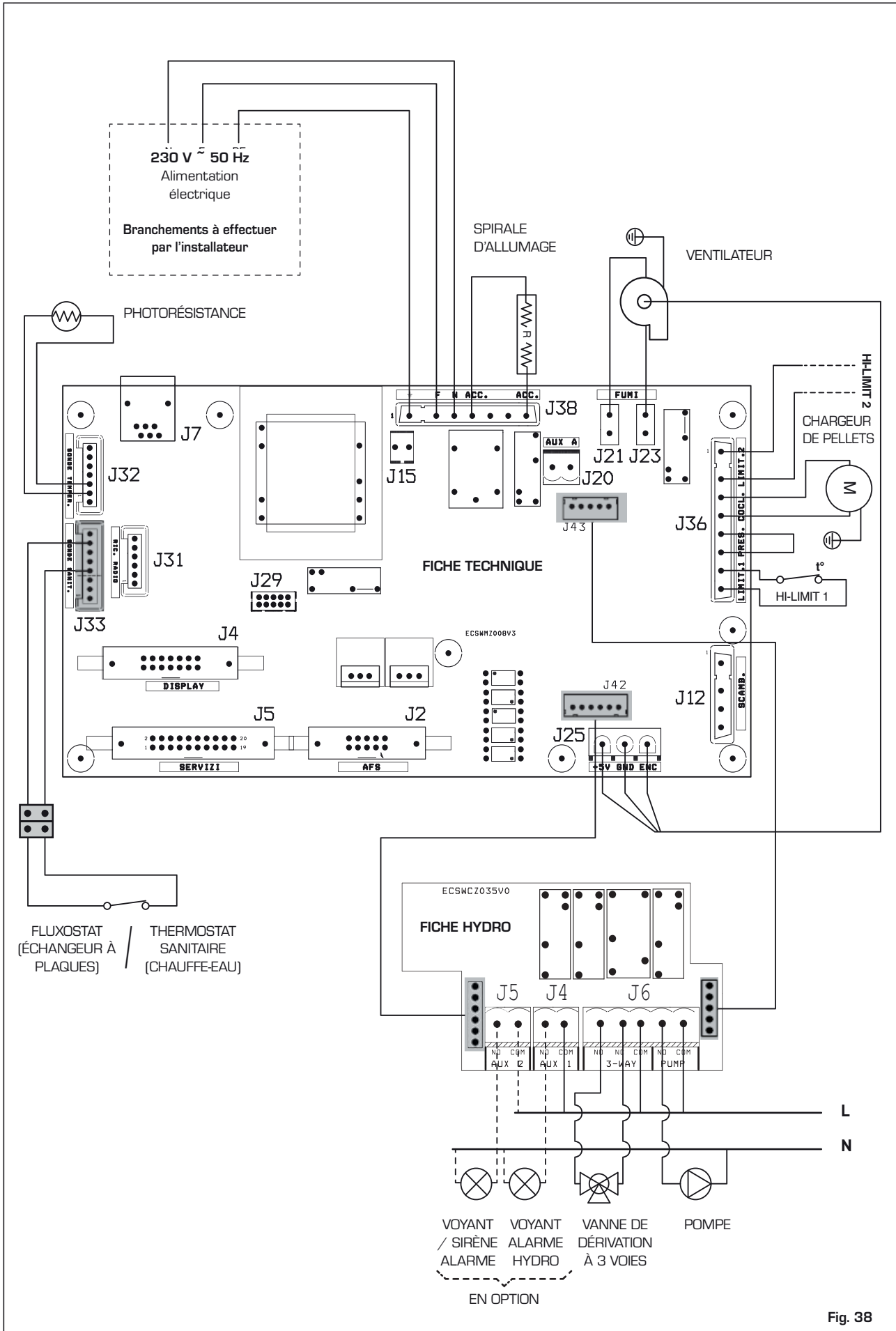
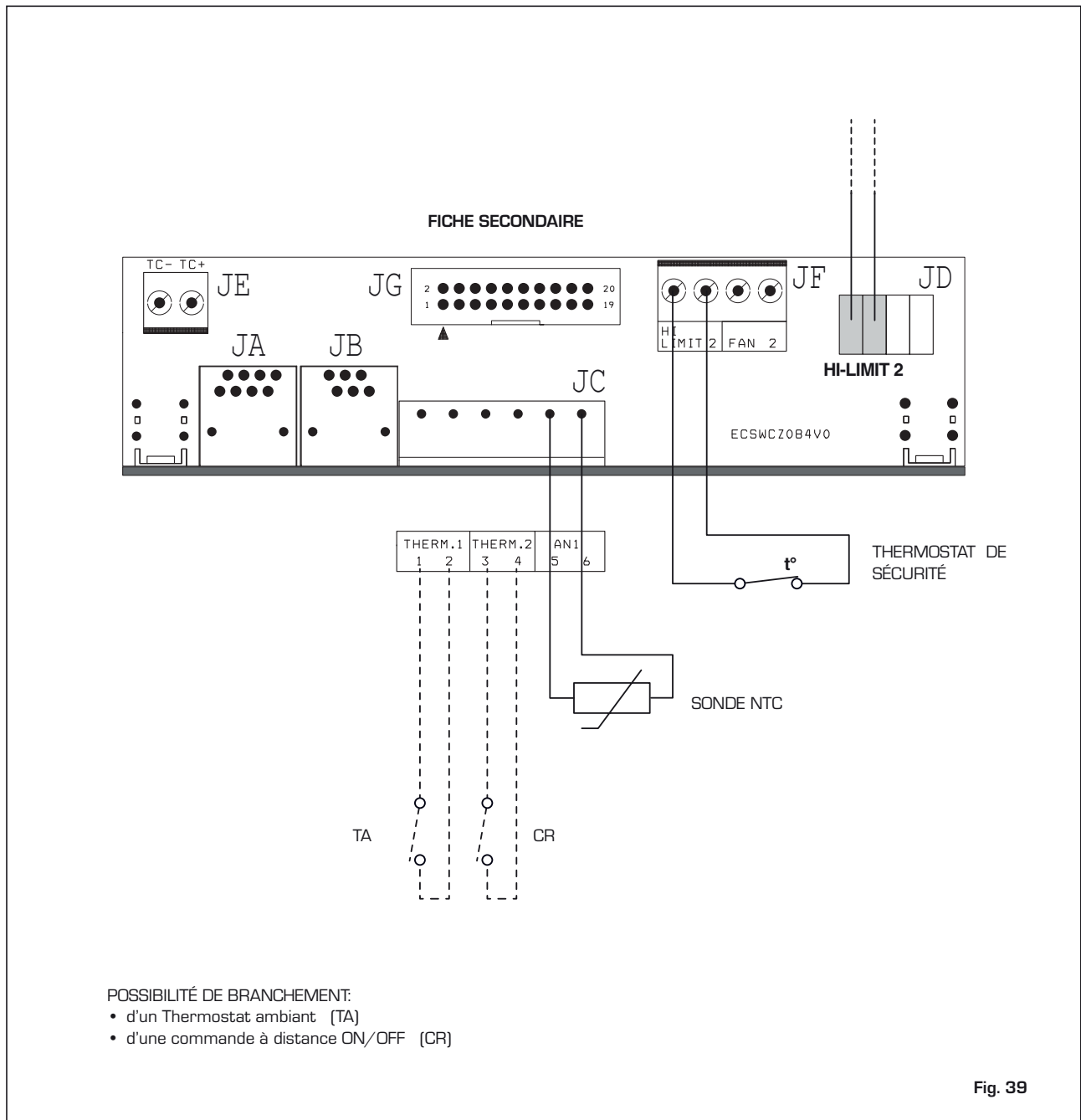
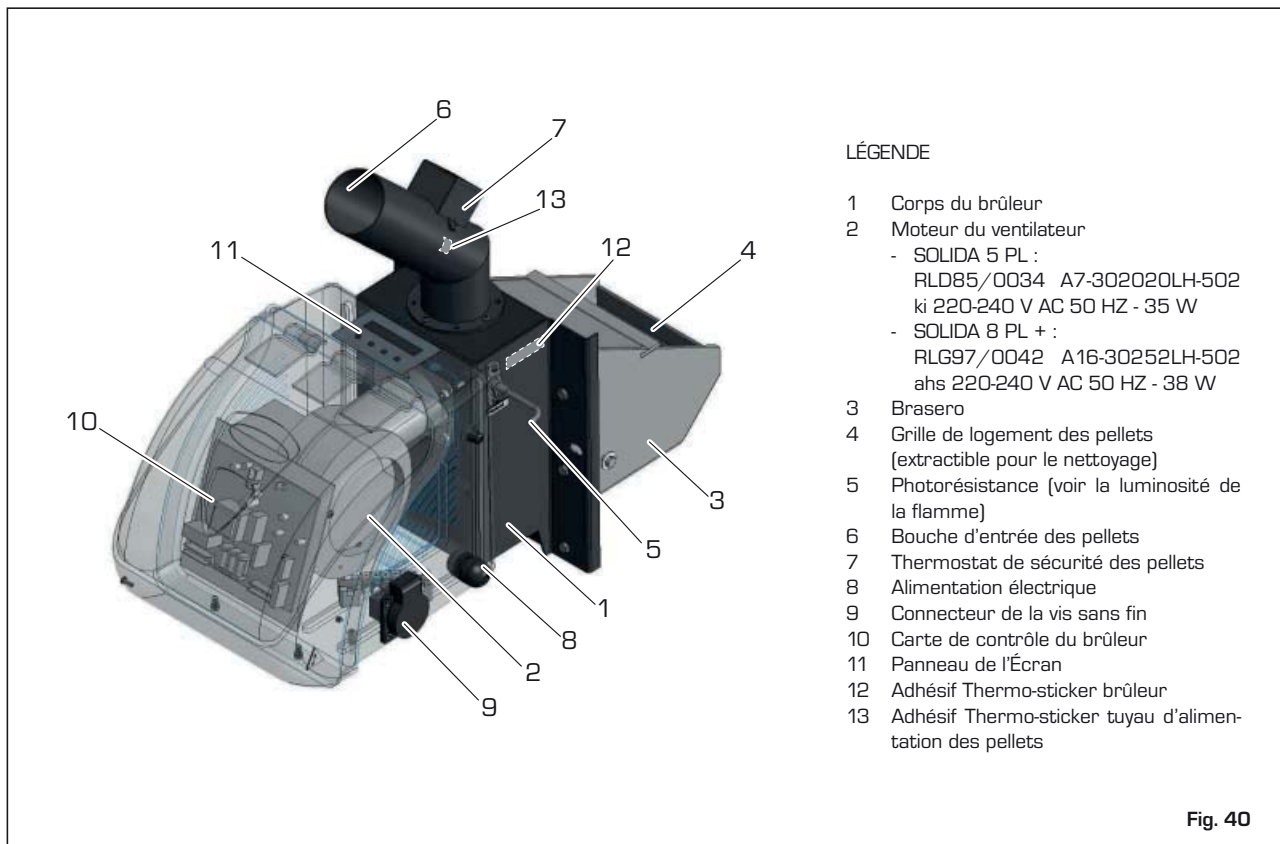


Fig. 38

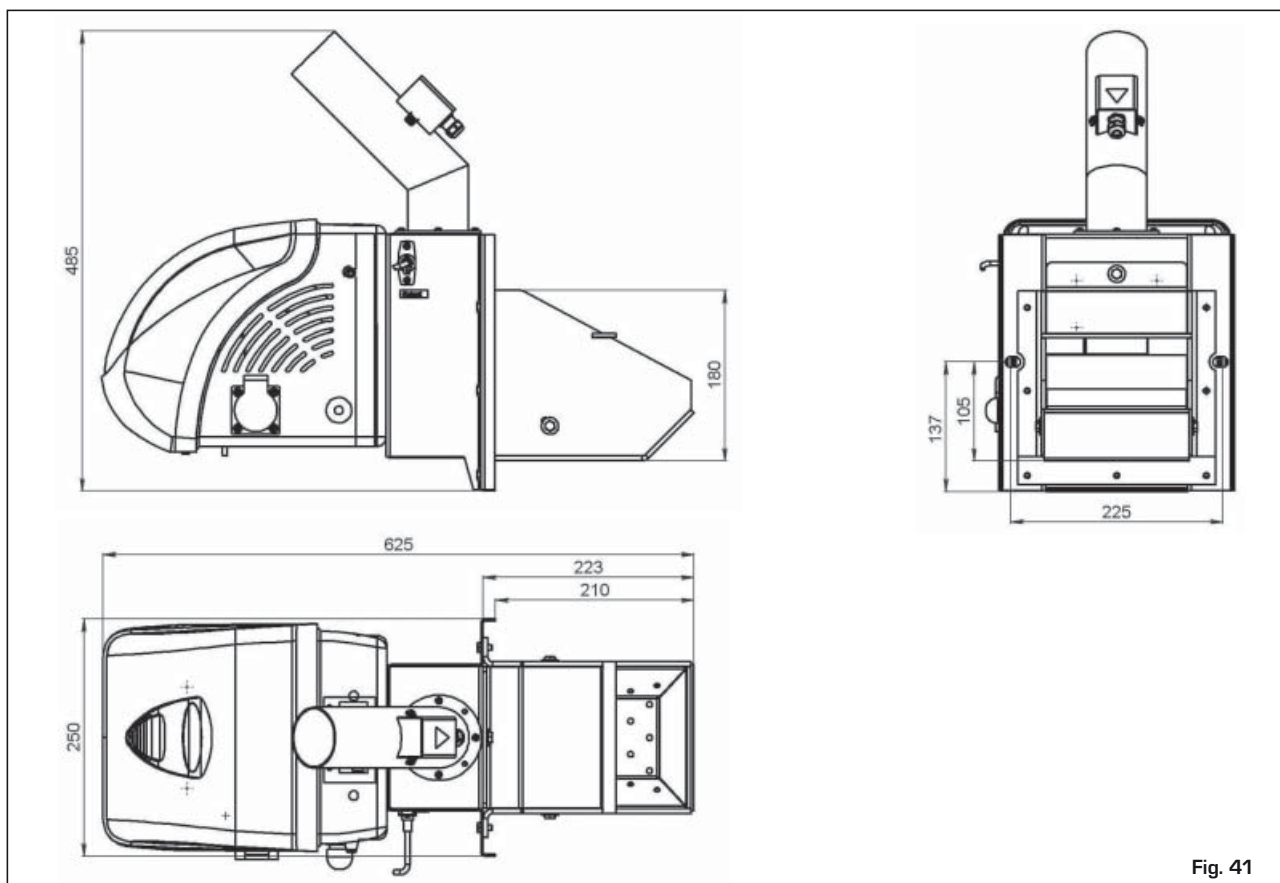


2.4 BRÛLEUR DE PELLETS

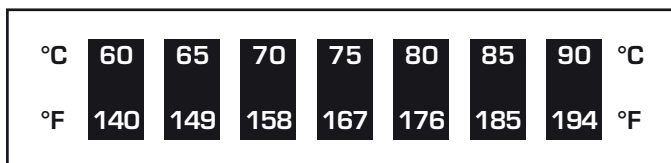
2.4.1 DESCRIPTION



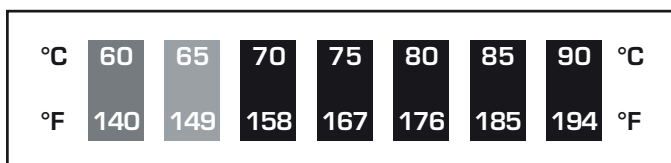
2.4.2 DIMENSIONS



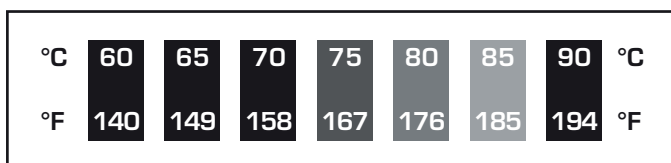
2.4.3 ADHÉSIF THERMO-STICKER BRÛLEUR



Visualisation de l'adhésif avec la température de la chambre de combustion dans des conditions normales de fonctionnement.



Visualisation de l'adhésif avec la température de la chambre de combustion comprise entre 60°C et 65°C.



Visualisation de l'adhésif avec la température de la chambre de combustion comprise entre 80°C et 85°C.

Le thermo-sticker est utilisé pour mesurer la température de fonctionnement du corps du brûleur sur une zone précise. La mesure de la température fournit indirectement des informations sur la condition du système de chauffage et la nécessité d'actions de prévention ou d'entretien du brûleur et des conduites d'échappement.

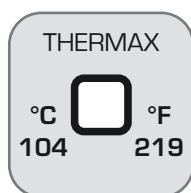
Exemple : une température élevée du brûleur peut être le symptôme d'un dépôt élevé de cendre.

Une fois les conditions normales de fonctionnement restaurées, le thermo-sticker reprend sa couleur normale (noir).

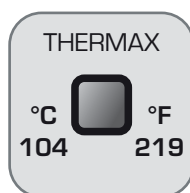
Le thermo-sticker du brûleur doit être contrôlé régulièrement et après chaque procédure d'entretien de la chaudière et/ou du brûleur à pellets.

Fig. 42

2.4.4 ADHÉSIF THERMO-STICKER TUYAU D'ALIMENTATION



Visualisation de l'adhésif dans la condition initiale : le segment actif est blanc, la température n'a pas atteint le niveau d'activation (104°C).



Visualisation de l'adhésif dans la condition d'activation : le segment actif est foncé, la température a dépassé le niveau d'activation (104°C).

Le thermo-sticker indique une surchauffe du tuyau d'alimentation en pellets.

L'activation de ce thermo-sticker peut se produire si les fumées d'échappement se dirigent dans le tuyau des pellets, à cause d'une plus grande résistance du conduit d'échappement et/ou d'une diminution de tirage de la cheminée.

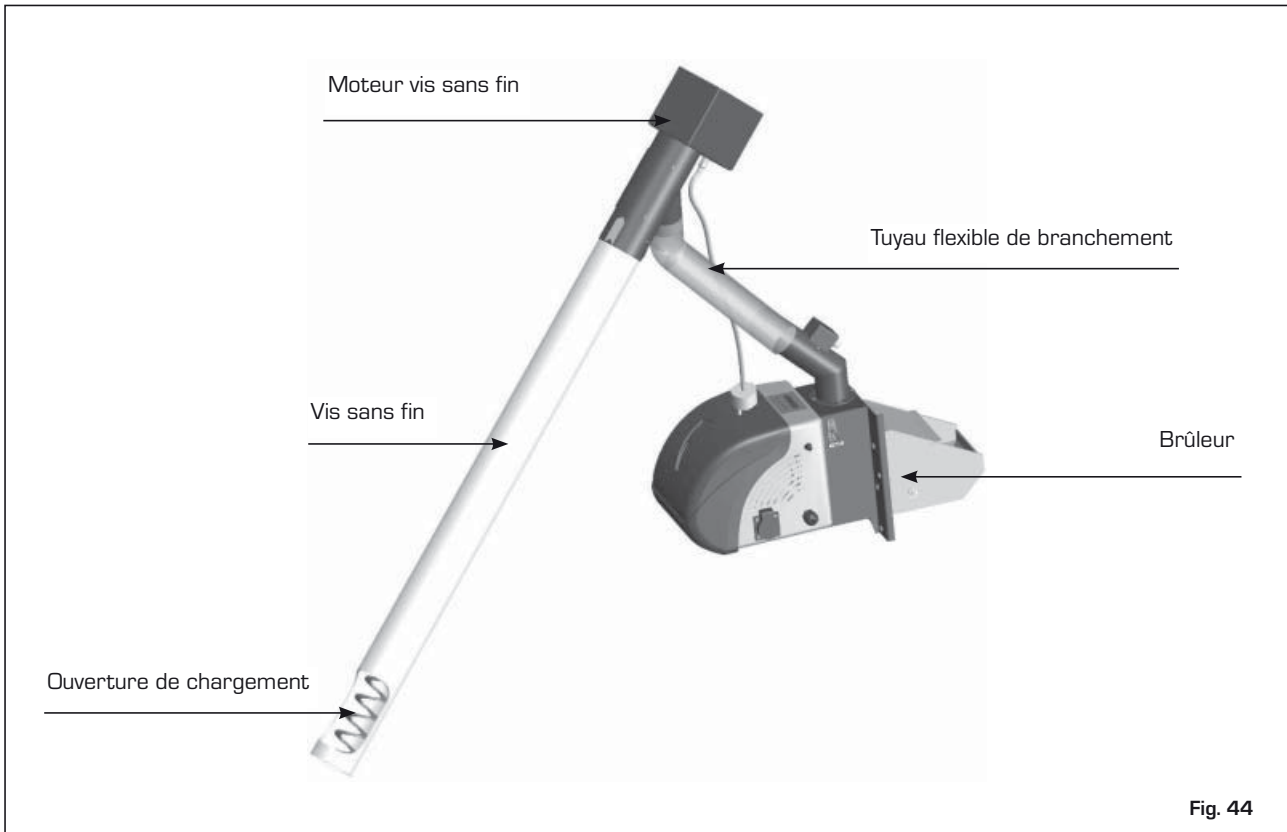
Dans ces cas, le tuyau flexible de branchement entre la vis sans fin et le corps du brûleur pourrait être endommagé.

Le thermo-sticker, après avoir été activé, ne peut revenir à ses conditions initiales. Une fois les conditions normales de fonctionnement restaurées, remplacer le thermo-sticker.

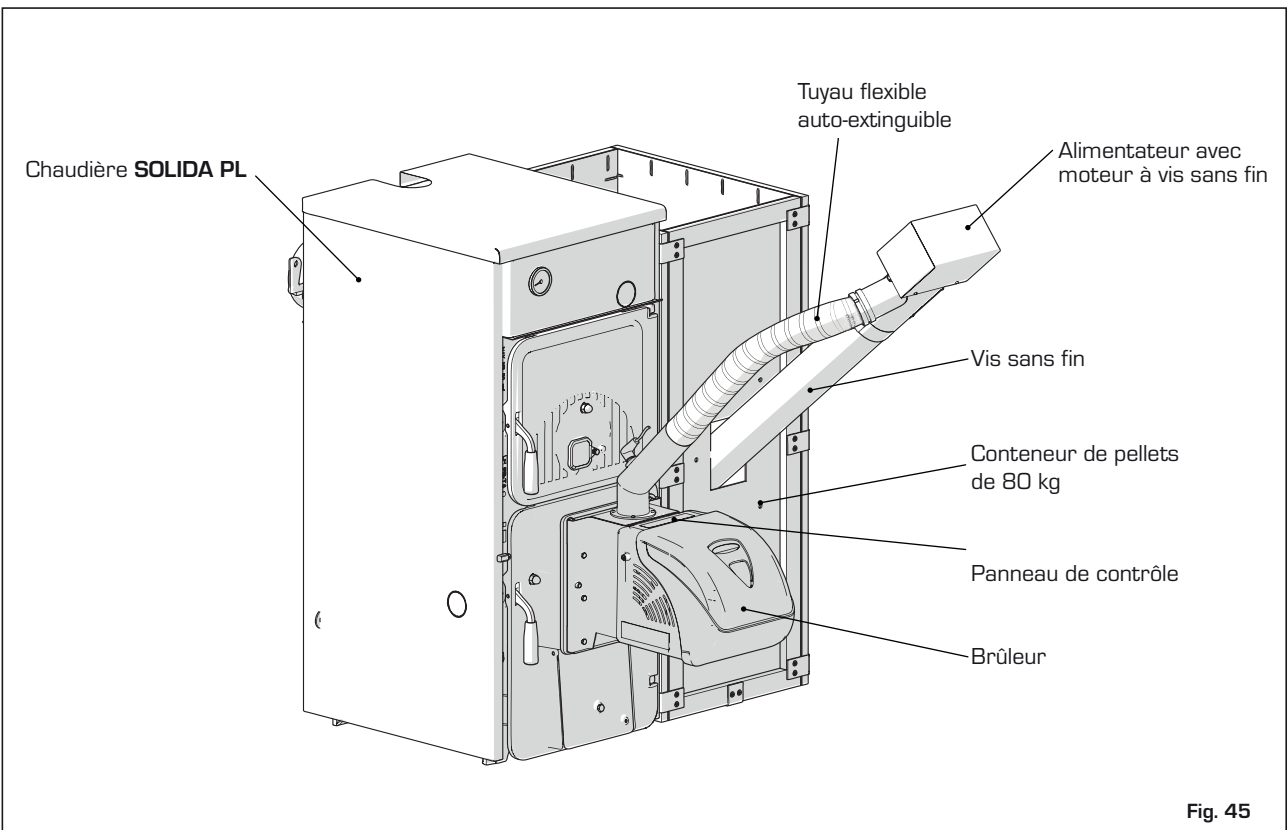
Fig. 43

2.4.5 BRÛLEUR ET CHARGEUR DE PELLETS

FR
NL



2.4.6 ENSEMBLE CHAUDIÈRE ET CONTENEUR DE PELLETS



2.4.7 CARACTÉRISTIQUES DES PELLETS

Description	Unité de mesure	Valeur
Dimensions des pellets	mm	6 - 8
Pouvoir calorifique net recommandé	MJ/kg	>17,2
	kWh/kg	>4,7
Classe (ENplus)	ENplus-A1	
Catégorie des pellets	A, AB, B*	
Résidu en cendre	%	Voir Tableau 2
Humidité	%	Max. 8 - 10 %

Tableau 1 Propriété recommandée pour les pellets de bois

* Le brûleur à pellets automatique a été conçu pour utiliser des pellets de bois ayant les propriétés décrites dans la norme de référence ENplus. Comme alternative, MAIS UNIQUEMENT POUR UN NOMBRE LIMITÉ D'HEURES, les pellets peuvent ne pas être de la classe requise. Dans ce cas, le combustible, étant de faible qualité, génère un résidu élevé de cendres, entraînant le besoin d'un nettoyage plus fréquent de la grille du brûleur et des parois de l'échangeur de chaleur.

Catégorie des pellets	A ^d	DU
A	$A^d \leq 0,6 \%$	$DU \geq 97,0 \%$
AB	$A^d \leq 0,6 \%$	$DU \geq 97,0 \%$
B	$0,6 \% < A^d \leq 1,0 \%$	$DU \geq 97,0 \%$
BC	$0,6 \% < A^d \leq 1,0 \%$	$DU \geq 97,0 \%$
C	$1,0 \% < A^d \leq 2,0 \%$	$DU \geq 97,0 \%$
CD	$1,0 \% < A^d \leq 2,0 \%$	$DU \geq 97,0 \%$
D	$2,0 \% < A^d \leq 3,0 \%$	$DU \geq 97,0 \%$
DE	$2,0 \% < A^d \leq 3,0 \%$	$DU \geq 97,0 \%$
E	$A^d > 3,0 \%$	$DU \geq 97,0 \%$
EF	$A^d > 3,0 \%$	$DU < 97,0 \%$

Tableau 2 Classification des pellets en fonction de leurs propriétés physiques

A^d - résidu en cendre [%]

DU - résistance mécanique [%]



L'approbation de la nouvelle norme européenne pour les pellets (EN 14961-2) introduit de nouveaux certificats : ENplus pour pellets utilisés dans des appareils de chauffage domestique ; EN-B pour les chaudières industrielles. La norme définit les classes ENplus des pellets en bois en A1 et A2. La classe A1 introduit les limites plus sévères pour le résidu possible en cendres. La classe A2 permet un contenu de résidus en cendres jusqu'à 1,5 %.



Description	Unité de mesure	ENplus-A1	ENplus-A2
Diamètre	mm	6 (± 1)	6 (± 1)
Longueur	mm	3,15 ≤ L ≤ 40 ¹⁾	3,15 ≤ L ≤ 40 ¹⁾
Densité	kg/m ³	≥ 600	≥ 600
Pouvoir calorifique	MJ/kg	≥ 16,5	≥ 16,5
Humidité	%	≤ 10	≤ 10
Poussières	%	≤ 1 ³⁾	≤ 1 ³⁾
Résistance mécanique	%	≥ 97,5 ⁴⁾	≥ 97,5 ⁴⁾
Résidu en cendre	% ²⁾	≤ 0,7	≤ 1,5
Température de fusion des cendres	°C	≥ 1 200	≥ 1 100
Chlore	% ²⁾	≤ 0,02	≤ 0,03
Soufre	% ²⁾	≤ 0,05	≤ 0,05
Azote	% ²⁾	≤ 0,3	≤ 0,5
Cuivre	mg/kg ²⁾	≤ 10	≤ 10
Chrome	mg/kg ²⁾	≤ 10	≤ 10
Arsenic	mg/kg ²⁾	≤ 1	≤ 1
Cadmium	mg/kg ²⁾	≤ 0,5	≤ 0,5
Mercure	mg/kg ²⁾	≤ 0,1	≤ 0,1
Plomb	mg/kg ²⁾	≤ 10	≤ 10
Nickel	mg/kg ²⁾	≤ 10	≤ 10
Zinc	mg/kg ²⁾	≤ 100	≤ 100

1) seul 1 % des pellets peuvent avoir une longueur supérieure à 40 mm. Longueur maximale admise : 45 mm
2) déterminée sur mesure à sec
3) particules < 3,15 mm (particules de poussière fines avant la distribution du combustible)
4) pour les mesures, effectuées avec Lignotester, la valeur limite est ≥ 97,7 du poids de base en %

Tableau 3 Norme européenne ENplus pour pellets en bois

2.5 UTILISATION ET ENTRETIEN

2.5.1 PANNEAU DE CONTRÔLE

Le panneau écran est un panneau de contrôle pour poêle à pellets et biomasses à air ou à air-eau, avec une sonde de température et une horloge intégrées pour exécuter les fonctions du chrono-thermostat.

Le panneau (Voir «Fig. 46») est équipé d'un bouton d'éclairage, reconnaissable à l'icône relative imprimée dessus et de 4 boutons (sur lesquels est dessiné un cercle blanc) dont les fonctions sont à chaque fois décrites sur l'écran à côté du bouton relatif.



LÉGENDE

- 1 Bouton 1
- 2 Bouton 2
- 3 Bouton 3
- 4 Bouton 4
- 5 Bouton 5 (ON/OFF)

D Écran

Fig. 46

2.5.2 ALLUMAGE DU PANNEAU

2.5.2.1 DÉMARRAGE DU PANNEAU APRÈS LA CONFIGURATION DU TYPE DE CHAUDIÈRE

L'écran affiche la page de Démarrage (Voir «Fig. 48 Page DÉMARRAGE»)

2.5.2.2 DÉMARRAGE DU PANNEAU

À chaque allumage suivant, l'écran affiche une page d'attente pendant laquelle le panneau affiche le logo du constructeur sur la deuxième ligne, la température d'échappement et l'heure en cours sur la première ligne. Cette page est reportée sur la Fig. 47 :

6	0	°	C		H	2	O				1	0	:	2	3
						S	I	M	E						>

Fig. 47 Page RESET

Après environ 12s, la page « DÉMARRAGE » s'affiche (Voir Fig. 48) indiquant l'état opérationnel effectif de la chaudière.



6	0	°	C		H	2	O				1	0	:	2	3
						O	F	F							>

Fig. 48 Page DÉMARRAGE

Sur la première ligne de cette page, s'affichent la température mesurée (avec une résolution de 0,5°C) et l'heure (Voir Fig. 49). Sur la deuxième ligne s'alternent toutes les 2s les inscriptions qui décrivent l'état de la chaudière et si elles sont actives, les fonctions habilitées (Tableau 4) et/ou l'éventuelle présence d'anomalies ;

6	0	°	C		H	2	O				1	0	:	2	3
						O	F	F							>

Fig. 49 Page DÉMARRAGE avec la fonctionnalité HYDRO

Fonction	Inscription visualisée
État du poêle	ALLUMAGE
	ON
	ARRÊT
	OFF
	ARRÊT APRÈS UNE PANNE
	ALLUMAGE APRÈS UNE PANNE
Modalité chrono habilitée	Chrono Prog
Modem habilité	Modem Activé
Eco activé	Eco Activé *
Présence d'anomalies	Anomalies **

Tableau 4 Bandes visualisées dans la page DÉMARRAGE

* Cet avis est visualisé uniquement si l'ECO a été activé et qu'aucune commande de OFF n'a été envoyé par l'utilisateur (ou qu'a été envoyé une commande de ON).

** Cet avis est visualisé uniquement si au moins une anomalie est présente.

Toutes les pages qui seront décrites par la suite maintiennent le rétroéclairage au maximum ; si vous n'appuyez sur aucune touche pendant 10s, l'affichage revient à la page DÉMARRAGE (Voir Fig. 48) et uniquement sur cette page, l'écran diminue son éclairage (Voir § «ÉCLAIRAGE» à la page) puis s'éteint en se fondant avec la structure de la chaudière (après 20 autres secondes). Les éventuelles exceptions à cette règle sont indiquées dans les descriptions individuelles des pages.

Si vous appuyez sur un des 4 boutons, et que le rétroéclairage est désactivé, celui-ci s'allume, sinon vous accédez à la page SÉLECTION (Voir Fig. 50) décrite dans le paragraphe 2.5.3.

2.5.2.3 ALLUMAGE/ARRÊT DE LA CHAUDIÈRE

L'allumage (ou l'arrêt) de la chaudière se fait en appuyant pendant au moins 2 secondes sur le bouton ON/OFF (bouton 5) sur la visualisation de la page DÉMARRAGE, le panneau émet un son de confirmation et l'état de la chaudière visualisé changera en s'adaptant à l'état effectif.

2.5.3 FONCTIONS IMMÉDIATES

En appuyant sur un des 4 boutons latéraux pendant la visualisation de la page DÉMARRAGE permet d'accéder à la page SÉLECTION (Voir Fig. 50) où peuvent être réglées les « Fonctions immédiates ».

m	o	d	e	:	M	A	N	U				M	e	n	u
F	i	r	e	:	4										

Fig. 50 Page SÉLECTION

Comme on peut le voir sur cette figure, les inscriptions des fonctions principales apparaissent en correspondances des 4 boutons.

- Le bouton **Menu** permet d'allumer les fonctions avancées (voir § 2.5.4).
- Le bouton **Feu** permet de faire défiler de manière cyclique la valeur de puissance désirée.
- Le bouton **On/Off** permet de revenir à la page DÉMARRAGE

2.5.3.1 RÉGLAGE DE LA PUISSANCE

Il est possible de changer de manière cyclique la valeur de la puissance désirée à l'aide du bouton Feu (Bouton 2). En maintenant le bouton appuyé pendant 2s, on passe à la page de sélection (Voir Fig. 51), sur laquelle il est possible de changer la valeur désirée d'1 niveau, en un intervalle compris entre 1 et la valeur maximale configurable prévue par le modèle de la chaudière (3 ÷ 9).

e	s	c													O	k
-						F	i	r	e							+

Fig. 51 Page SET_POT

La valeur sur la ligne supérieure clignote pour indiquer qu'elle peut être modifier. En appuyant sur les boutons + (bouton 4) et - (bouton 2) on obtient une augmentation/diminution, alors qu'en appuyant sur le bouton Ok (bouton 3), on confirme la valeur en revenant à la page de SÉLECTION (Voir Fig. 50).

Le bouton esc (bouton 1) permet également de revenir à la page de SÉLECTION mais sans avoir confirmé la valeur. En appuyant sur le bouton On/Off (Bouton 5), on revient directement à la page DÉMARRAGE sans confirmer la valeur.

2.5.3.2 MODALITÉ ECO

(Voir § 2.5.4.4)

Cette modalité remplace celle automatique et il sera donc possible de régler la température désirée comme décrit précédemment à l'exception du cas où est habilité l'Accumulation ou le thermostat. Tant que cette fonction reste habilitée, il sera impossible de passer à la modalité manuelle et en appuyant sur le bouton mode (bouton 1) aucune modification ne sera apportée ni au panneau ni au fonctionnement de la chaudière. La fonction ECO reste jusqu'à ce qu'elle soit désactivée à l'aide du menu configurations (Voir § 2.5.4.4).

2.5.4 FONCTIONS AVANCÉES

En appuyant sur le bouton **Menu** (bouton 3), on peut accéder aux « fonctions avancées » : sur la ligne inférieure apparaît le nom de la fonction que vous êtes en train de visualiser ; sur la ligne supérieure apparaît la valeur de la donnée correspondante enregistrée. Si aucune valeur ne s'affiche sur la ligne supérieure, l'entrée indiquée sur la ligne inférieure se réfère à un sous-menu auquel il est possible d'accéder à l'aide du bouton **Set** (bouton 3).

Il est possible de faire défiler chaque entrée de manière cyclique à l'aide des boutons représentés par les flèches.

Si aucune valeur ne s'affiche sur la ligne supérieure, pour modifier la fonction visualisée, appuyez sur le bouton **Set** (bouton 3) : la valeur sur la ligne supérieure commencera à clignoter pour indiquer qu'elle peut être modifiée et l'inscription **Set** sera remplacée par l'inscription **Ok** ; les deux boutons sur la ligne inférieure pourront être encore des flèches ou bien changés en +/-, de manière cohérente avec le type de donnée et permettent de varier le paramètre de manière cyclique. En appuyant sur le bouton **Ok**, on confirme la valeur et on revient à la visualisation précédente sans clignotement.

Le bouton **esc** (bouton 1) permet également de revenir à la page précédente mais sans confirmer la valeur. En appuyant sur le bouton **On/Off** (bouton 5), on revient directement à la page DÉMARRAGE sans confirmer la valeur.

e	s	c																S	e	t
<						C	h	r	o	n	o									>

Fig. 52 Page MENU

La Tableau 5 donne la liste des fonctions dans l'ordre dans lequel elles apparaissent avec les valeurs modifiables respectives.

Fonction	Valeur
Temp. Eau**	Voir § 2.5.4.1
Date et Heure	Voir § 2.5.4.2
Chrono	Voir § 2.5.4.3
Réglages	Voir § 2.5.4.4
Menu Technique	Voir § 2.5.4.5
Info Utilisateur	Voir § 2.5.4.6
Anomalies	Voir § 2.5.4.7

Tableau 5 Liste fonctions Menu

* Cette fonction est visible uniquement si la chaudière est sur ON ou en ALLUMAGE.

** Cette fonction est visible uniquement si la chaudière est de type « HYDRO » et que l'ACCUMULATION est désactivée.

2.5.4.1 MENU TEMP EAU

Fonction	Valeur
T. Chauffage	40 ÷ 80

Tableau 6 Liste fonctions Temp Eau

Le menu Temp Eau comprend un ensemble de données et de paramètres : c'est pour cela qu'aucune valeur n'apparaît sur la première ligne et que l'inscription **Set** reste affichée ; en appuyant sur le bouton 3, on accède à un sous-menu qui garde les mêmes caractéristiques du menu précédent.

Le fonctionnement de ce menu est analogue à celui des Fonctions avancées (voir § 2.5.4) ; les fonctions sont listées sur la «Tableau 6 Liste fonctions Temp Eau», dans l'ordre dans lequel elles apparaissent avec les valeurs modifiables respectives.

2.5.4.2 MENU DATE ET HEURE

Le menu Date et Heure comprend un ensemble de données et de paramètres : c'est pour cela qu'aucune valeur n'apparaît sur la première ligne et que l'inscription **Set** reste affichée ; en appuyant sur le bouton 3, on accède à un sous-menu qui garde les mêmes caractéristiques du précédent.

Fonction	Valeur
Heure	00 ÷ 23
Minutes	00 ÷ 59
Jour	Lu ÷ Di
Jour Num.	00 ÷ 31
Mois	01 ÷ 12
Année	2010 ÷ 2109

Tableau 7 Liste fonctions Date et Heure

2.5.4.3 FONCTION CHRONO

La fonction chrono permet de régler jusqu'à 6 programmes d'allumage/arrêt automatique de la chaudière ; chaque programme peut être attribué à chaque jour de la semaine, permettant ainsi une configuration en fonction des exigences.

Le menu Chrono comprend un ensemble de données et de paramètres : c'est pour cela qu'aucune valeur n'apparaît sur la première ligne et que l'inscription **Set** reste affichée ; en appuyant sur le bouton 3, on accède à un sous-menu qui garde les mêmes caractéristiques du menu précédent.

Le fonctionnement de ce menu est analogue à celui des Fonctions avancées (voir § 2.5.4) ; les fonctions sont listées sur la «Tableau 8 Liste fonctions Chrono», dans l'ordre dans lequel elles apparaissent avec les valeurs modifiables respectives.

Fonction	Valeur
Habilitation	On/Off
Remise à zéro	
Prog. 1	
Prog. 2	
Prog. 3	
Prog. 4	
Prog. 5	
Prog. 6	

Tableau 8 Liste fonctions Chrono

La fonction « Habilitation » permet d'habilitier la fonction de chrono en fonction de la configuration réglée dans les différents programmes ; lorsqu'elle est habilitée, la page DÉMARRAGE affichera l'inscription correspondante comme décrit sur la Tableau 4.

La fonction « Remise à zéro » permet de supprimer les configurations des programmes en repartant de la configuration initiale par défaut : pour ce faire, une confirmation de l'action de remise à zéro est requise.

Les fonctions des programmes sont un nouveau niveau de menu avec un ensemble de données et des paramètres listés sur la Tableau 9

Fonction	Valeur
P# Habilité	On/Off
P# Start	0-23 (pas de 15 min)
P# Stop	0-23 (pas de 15 min)
P# Temp. H2O	40-85 (défaut 60)
P# Feu	1-9 (défaut 1)
P# Jours	

Tableau 9 Liste fonctions Programme Chrono

Pour habilitier un seul programme, il faut avoir régler aussi bien l'heure de démarrage, que celle d'arrêt du programme, pour définir un fuseau horaire de fonctionnement.

Les valeurs de feu et de température de l'eau réglées sont communiquées à la carte dans le fuseau horaire du programme. Cela permet également de configurer le confort de la chaudière dans le fuseau horaire. S'il devait y avoir des programmes superposés, le programme ayant l'indice inférieur aura priorité sur les autres.

La dernière entrée permet d'accéder à un dernier niveau du menu dans lequel il est possible de choisir le jour d'utilisation du programme.

2.5.4.4 FONCTIONS RÉGLAGES



Le menu configurations, comme le Menu principal, indique un ensemble de données et de paramètres et de sous-menus, et comme ce dernier, il reflète les mêmes caractéristiques ainsi que les mêmes modalités de gestion.

La Tableau 10 liste les fonctions et les sous-menus dans l'ordre dans lequel ils apparaissent avec leurs valeurs modifiables respectives.

Fonction	Valeur
Langue	It-En-Fr-Es-De-Pt-Nl-Gr
Eco	On / Off
Éclairage	On - 1200" (pas de 10")
Tons	On / Off
°C/°F	Auto/ °C/ °F (Voir § «°C - °F» à la page)
Recette Pellets	Voir § «RECETTE PELLETS» à la page
Thermostat*	On / Off
Chargement vis sans fin**	Voir § «CHARGEMENT VIS SANS FIN» à la page
Nettoyage**	Voir § «NETTOYAGE» à la page
Active pompe***	Voir § «ACTIVATION POMPE» à la page

Tableau 10 Liste fonctions Réglages

* Si la modalité « HYDRO » (Voir Tableau 12) est activée, la fonction Thermostat est visualisable uniquement si l'Accumulation est désactivée.

** Visualisable uniquement si la chaudière est à l'état OFF.

*** Visualisable uniquement si la modalité HYDRO est activée et la chaudière est à l'état OFF.

ÉCLAIRAGE

La fonction « Éclairage » permet la configuration de la durée de la luminosité sur la page DÉMARRAGE. En configurant sur On, l'écran reste toujours allumé ; les autres valeurs indiquent après combien de temps la luminosité de l'écran passe à un niveau bas.

°C - °F

La fonction « °C - °F » permet de configurer l'unité de mesure à utiliser pour la visualisation des températures sur toutes les pages du panneau qui la prévoient.

La configuration d'usine prévoit la modalité Auto : cette valeur règle automatiquement l'unité de mesure de température en fonction du type de chaudière que vous utilisez (marché européen ou USA).

En appuyant sur le bouton **Set** (bouton 3), la valeur sur la ligne supérieure commencera à clignoter pour indiquer qu'elle peut être modifiée et l'inscription **Set** est remplacée par l'inscription **Ok** ; les deux boutons sur la ligne inférieure, bouton 2 et bouton 4 permettront de changer la valeur de manière cyclique. En appuyant sur le bouton **Ok** (bouton 3), la valeur est confirmée et on revient à la visualisation précédente sans clignotement.

RECETTE PELLETS

Le menu « Recette Pellets » permet de configurer les deux valeurs qui modifient les activations de la logique de la carte aptes au chargement des pellets.

Fonction	Valeur
Activations transitoires	-5 ÷ +5
Activations de puissance	-5 ÷ +5

Tableau 11 Liste des fonctions Recette Pellets

CHARGEMENT VIS SANS FIN

La fonction « Chargement vis sans fin » s'affiche dans le menu si et seulement si la chaudière se trouve dans l'état OFF et son corps est celui habilitant la logique de la carte qui permet de remplir la vis sans fin avec les pellets

En appuyant sur le bouton **Set** (bouton 3), le panneau change de page (Voir «Fig. 53 Fonction préchargement des pellets»). En appuyant sur **esc** (bouton 1), l'écran revient à la page précédente alors que le bouton **Ok** (bouton 3) démarre la fonction et affiche la confirmation de son habilitation (Voir «Fig. 54 Habilitation vis sans fin»). En appuyant sur le bouton **esc** (bouton 1) la page originale est restaurée et la fonction s'arrête. En appuyant sur la touche **On/Off** (bouton 5) lors du fonctionnement, en plus d'arrêter le chargement, on est renvoyé directement à la page DÉMARRAGE.

e	s	c															O	k
	C	h	a	r	g	e			P	e	l	l	e	t				

Fig. 53 Fonction préchargement des pellets

e	s	c		A	b	i	l	i	t	a	t	i	o	n				
	C	h	a	r	g	e			P	e	l	l	e	t				

Fig. 54 Habilitation vis sans fin

NETTOYAGE

La fonction « Nettoyage » s'affiche dans le menu si et seulement si la chaudière se trouve à l'état OFF (Voir Tableau 12). Son rôle est d'habilitier la logique qui active le moteur éjecteur à la vitesse maximale pour autoriser le nettoyage de la conduite de déchargement des fumées.

En appuyant sur le bouton Set (bouton 3), le panneau affiche une page analogue à celle du chargement des pellets (Voir «Fig. 53 Fonction préchargement des pellets»). En appuyant sur esc (bouton 1), on revient à la page précédente alors que le bouton Ok (bouton 3) démarre le fonctionnement et affiche la confirmation de son habilitation. L'arrêt du Nettoyage de la conduite d'échappement des fumées se fait selon les mêmes modalités de la fonction de Chargement de la vis sans fin.

ACTIVATION POMPE

La fonction « Activation pompe » s'affiche sur le menu si et seulement si la chaudière se trouve dans l'état OFF et si la modalité « HYDRO » est active (voir Tableau 12). Son rôle est d'habilitier la logique qui régule la pompe pour remplir le circuit d'eau. Même cette fonction utilise les mêmes modalités de deux fonctions précédentes.

2.5.4.5 MENU TECHNIQUE

Le menu technique est dédié à l'assistance, comprend les fonctions de modifications des données pour les opérateurs qualifiés ; c'est la raison pour laquelle l'accès est autorisé uniquement après l'insertion d'une clé correcte (Voir Fig. 55).

e	s	c			W			0	6								O	k
<					P	a	s	s	w	o	r	d						>

Fig. 55 Page MOT DE PASSE

La clé d'accès est composée d'une partie littérale et une numérique qui peuvent être modifiées l'un après l'autre. Les deux boutons présents sur la ligne inférieure avec les flèches permettent de changer le paramètre clignotant de manière cyclique ; en appuyant sur le bouton **Ok** (bouton 3), on confirme d'abord la partie littérale puis celle numérique. Si les deux parties sont correctes, la séquence recommence depuis le début.

Le nom de la fonction en train d'être visualisé s'affiche sur la ligne inférieure ; si les inscriptions sont trop longues pour être visualisées en entier, elles défilent jusqu'à ce qu'elles s'affichent entièrement. Les paramètres suivent l'ordre reporté dans Tableau 12.



Menu	Sous-menu	Valeurs
Réglages Générales	Type de Poêle	Nom du type de poêle
	Remise à zéro des Heures de Service	Heures passées depuis le dernier entretien
	Capteur Niveau Pellets	On / Off
Menu Eco	Attente On	0 ÷ 30 min
	Attente Off	0 ÷ 30 min
	Variation de Temp.	0 ÷ 10°C
Menu Vis sans fin	Frein de la vis sans fin	On / Off
	Temps On P.Min	0,10 ÷ 12,00 sec ** (pas 0,05 sec)
	Temps On P.Max	0,10 ÷ 12,00 sec ** (pas 0,05 sec)
	Sortie Aux. (deuxième vis sans fin)	On / Off
	Rapport périodes	1 ÷ 100
	Facteur pourcentage	-10 ÷ +100
Menu Air Combustion	Contrôle des Tours	On / Off
	Débit P. Min	0 ÷ 400 lpm
	Débit P. Max	0 ÷ 400 lpm
	Tours P. Min	300 ÷ 2 750 rpm
	Tours P. Max	300 ÷ 2 750 rpm
	Type Moteur	0 ÷ 3
Menu Deuxième Éjecteur	Habilitation	On / Off
	Allumage 1	0 ÷ 30
	Allumage 2	0 ÷ 30
	Arrêt 1	0 ÷ 30
	Arrêt 2	0 ÷ 30
	Niveau 1 ***	0 ÷ 30
	Niveau 5 ***	0 ÷ 30
Menu Hydro	Modalité Hydro	On / Off
	Pressostat Eau	On / Off
	Pression Eau Max	2,5 ÷ 4,7 Bar
	Accumulation	On / Off
	Pompe Modulante	On / Off
	Temp. On Pompe	40 ÷ 80°C
	Fluxostat secondaire	On / Off
	Arrêt Hydro	On / Off
	Hydro Indépendant	On / Off
	Hystérésis Temp. Eau	4 ÷ 15
	Bénéfices Sanitaires	-10 ÷ +10
	Menu Allumage	Temp. Fumées On
Temp. Fumées Off		10 ÷ 290°C
Durée Préall. 1		0 ÷ 300 sec
Durée Préall. 2		0 ÷ 300 sec
Durée Préall. à chaud		0 ÷ 300 sec
Durée Allumage		0 ÷ 3 600 sec
Durée Feu on		0 ÷ 3 600 sec
Photorésistance		On / Off
Menu alarmes	Durée Préall. Air Combustion	180 ÷ 14 400 sec

Menu Essai	Dérivation Allumage	
	Reset Essai	
	Vis sans fin	
	Éjecteur	
	Ventilateur 1	
	Ventilateur 2	
	Pompe	
	Bougie	
	Étalonnage On Photorés.	
	Étalonnage Off Photorés.	

Tableau 12 Liste des fonctions Menu Technique

- * Cette valeur est configurable sur 2 uniquement si le deuxième éjecteur est désactivé.
- ** La valeur maximale visualisable dépend de la valeur configurée, gérée par la carte.
- *** Cette fonction est visible uniquement si le deuxième éjecteur est activé.

Pour l'entrée dans le sous-menu sélectionné, appuyer sur le bouton **Set** (bouton 3) : une fois dans le sous-menu, appuyez sur le bouton **Set** (bouton 3) pour modifier la fonction visualisée : la valeur sur la ligne supérieure commencera à clignoter pour indiquer qu'elle peut être modifiée et l'inscription **Set** est constituée de l'inscription **Ok** ; les deux boutons sur la ligne inférieure pourront être encore des flèches ou changer en +/- de manière cohérente avec le type de donnée et permettent de changer le paramètre. En appuyant sur le bouton **Ok** (bouton 3), la valeur est confirmée et on revient à la visualisation précédente sans clignotement.

Le bouton **esc** (bouton 3) permet également de revenir à la page précédente mais sans confirmer la valeur. L'affichage de toutes les entrées du niveau des sous-menus et des valeurs reste pendant 60s, après quoi il revient à la page de DÉMARRAGE. En appuyant sur le bouton **On/Off** (bouton 5) on revient directement à la page DÉMARRAGE sans confirmer la valeur même si vous êtes en train de la modifier.

La fonction de remise à zéro des heures de service mérite une attention toute particulière puisqu'elle a un comportement et une page différente par rapport à celle des autres fonctions.

En appuyant sur le bouton **Set** (bouton 3), le paramètre indiquant les heures de service clignote avec la possibilité de le remettre à zéro en appuyant sur le bouton **Ok** (bouton 3) (Voir Fig. 56)

e	s	c				2	0	0	0					O	k
	R	e	s	e	t		S	e	r	v	i	c	e		T

Fig. 56 Remise à zéro des heures de service d'assistance technique

2.5.4.6 MENU INFO UTILISATEUR

Le menu Info Utilisateur contient un ensemble de valeurs et de paramètres relatifs au fonctionnement de la carte et à des comportements qui lui sont liés ; toutes les valeurs en question ne sont pas modifiables, et c'est pour cette raison que l'inscription Set/Ok n'apparaît pas sur la première ligne, mais uniquement l'inscription **esc**.

Le nom du paramètre dont la valeur est affichée apparaît sur la première ligne.

Il est possible de faire défiler le menu de manière cyclique à l'aide des boutons représentés par les flèches.

La Tableau 13 liste les paramètres consultables depuis le menu, dans l'ordre dans lequel ils apparaissent avec leurs valeurs attendues respectives.

Fonction	Valeur
Code Carte	000000
Code Sécurité	000000
Code Écran	000000
Heure de Fonctionnement	000000 ÷ 999 999 heures
Heures de Service	0000 ÷ 9 999 heures
Assistance	(numéro de téléphone)
Éjecteur de Fumées	0000 ÷ 2 500 rpm
Température des Fumées	000 ÷ 300 °C
Temps Vis sans fin	0,1 ÷ 12,0 secondes *
Pression Eau **	0,0 ÷ 5,0 bar

Tableau 13 Liste des entrées du menu Info Utilisateur

* La valeur maximale visualisable dépend de la valeur configurée, gérée par la carte.

** Visualisé uniquement si la modalité hydro et le pressostat sont activés. (Voir § 2.5.4.5 – Menu hydro)

COMMANDES CACHÉES

Ne présentant aucune inscription visible, plusieurs commandes cachées sont associées au bouton 3. La commande dépend de l'entrée du menu visualisé ; dans tous les cas, en appuyant sur le bouton 3 pendant 10 secondes, la fonction associée s'activera.

Entrée menu	Fonction
Code Carte	-
Code Sécurité	-
Code Écran	-
Heure de Fonctionnement	-
Heures de Service	-
Assistance	-
Éjecteur de Fumées	-
Température des Fumées	-
Temps Vis sans fin	-
Pression Eau	-

Tableau 14 Liste des commandes cachées

2.5.4.7 ANOMALIES

Le menu Anomalies apparaît uniquement si l'on se trouve dans une situation d'« alarme », ou mieux, si l'on se trouve dans une situation dans laquelle l'alarme « n'est pas bloquante ».

L'accès à la liste des anomalies présentes sur la chaudière est accessible en appuyant sur le bouton **Set** (bouton 3), dans l'éventualité de plusieurs anomalies, il est possible de les faire défiler à l'aide du bouton 4.

La «Tableau 15 Liste des Anomalies» liste toutes les anomalies visualisables dans le menu.

Anomalies
Entretien
Épuisement des pellets
Sonde Temp. Eau en panne
Pressostat Eau en Panne
Pression Eau Hors limites

Tableau 15 Liste des Anomalies

2.5.5 ALARME

Lorsqu'un état d'alarme se déclenche, la visualisation passe à la page ALARME (Voir Fig. 57) : cette fonction empêche l'accès à la page de démarrage et la possibilité de changer l'état de la chaudière, sans avoir envoyé une commande déblocage.

i	n	f	o		A	L	A	R	M			A	0	1
I	g	n	i	t	i	o	n		F	a	i	l	e	d

Fig. 57 Page ALARME

Dans la ligne inférieure, on peut visualiser (par défilement) le type d'alarme avec le nom d'identification écrit en entier; dans la ligne supérieure en revanche on visualise, au centre, l'inscription « ALARME » clignotant, alors que l'inscription « info » et le code d'alarme « Axx » restent allumés fixes.

En appuyant sur le bouton On/Off (bouton 5), on commande à la carte d'interrompre les signaux de notification d'alarme ; si le bouton est maintenu appuyé pendant 2s, cela envoie à la carte une demande de déblocage, qui sera suivi d'une visualisation d'attente pendant l'élaboration (Voir Fig. 58). Si le problème de l'alarme a été résolu, suite à une demande de déblocage, on revient à la page DÉMARRAGE (Voir Fig. 48).

Sur la page ALARME (Voir «Fig. 57 Page ALARME»), si le bouton 1 est maintenu appuyé pendant 5s, il est possible d'accéder au menu principal depuis lequel il est possible de résoudre les éventuelles erreurs de configuration ou de surveiller l'état de la chaudière depuis le menu info.

					A	L	A	R	M			A	0	1
	C	o	n	t	r	o	l	l	i	n	g	.	.	.

Fig. 58 Page ALARME

En appuyant sur le bouton info (bouton 1), la page des descriptions des problèmes apparaît ().



e	s	c				A	L	A	R	M			A	0	1
C	a	l	l			A	s	s	i	s	t	a	n	c	e

Fig. 59 Page ALARME 3

Sur la première ligne, l'inscription info est remplacé par esc et l'inscription ALARME reste allumée fixe ; une description défilante du problème apparaît sur la deuxième ligne. En appuyant sur le bouton esc, on revient à la page précédente (Voir Fig. 57). Si aucun bouton n'est appuyé pendant 60s, on revient automatiquement à la page précédente.

La Tableau 16 rapporte la liste des codes d'alarme, les noms correspondants et les informations concernant la restauration de la chaudière.

Code	Alarme	Informations de restauration
A01	Problème d'allumage	Nettoyer le brasero et recommencer
A02	La flamme s'éteint	Remplir le réservoir de pellets
A03	Surchauffe du réservoir de pellets	Contrôler le livret d'instructions
A04	Température excessives des fumées	Contrôler le livret d'instructions
A05	Alarme du pressostat	NON PRÉVU
A06	Alarme de l'air de combustion	NON PRÉVU
A07	Porte ouverte	NON PRÉSENTE
A08	Panne de l'éjecteur des fumées	Appeler l'assistance
A09	Panne de la sonde des fumées	Appeler l'assistance
A10	Panne de la bougie	Appeler l'assistance
A11	Panne du moteur de la vis sans fin	Appeler l'assistance
A13	Panne de la carte électronique	Appeler l'assistance
A15	Alarme du niveau de pellets	Vérifier le niveau de pellets
A16	Pression Eau Hors limites	Restauration de la pression correcte de l'installation
A18	Surchauffe du réservoir d'eau	INTERVENTION DU THERMOSTAT DE SÉCURITÉ VOIR LIVRET D'INSTRUCTIONS

Tableau 16 Liste des alarmes

2.5.6 NETTOYAGE («Fig. 60»)

Les opérations de nettoyage doivent être exécutées avec une certaine fréquence et uniquement avec une chaudière complètement refroidie.

Pour le nettoyage des résidus de la combustion, la chaudière est équipée d'un tiroir amovible qui doit être vidé avant chaque allumage. Pour l'élimination de tous les résidus de la combustion, il faut utiliser un aspirateur normal et aspirer avec soin toutes les cendres qui sont présentes à l'intérieur de la chambre de combustion. En outre, en utilisant toujours un aspirateur normal, il faut procéder au nettoyage de la grille de logement des pellets.

Pour le nettoyage des passages de fumée du corps de chaudière, utiliser par contre un écouvillon spécial.

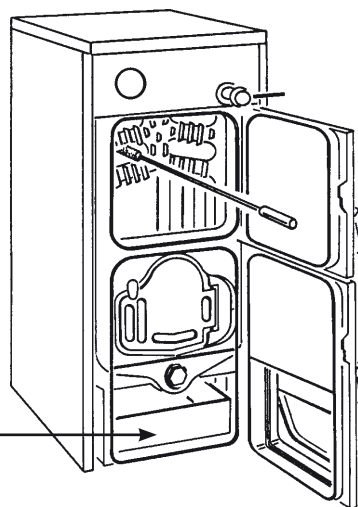
ATTENTION: Si l'on garde le générateur éteint pendant de longues périodes (supérieures à 15 jours), on doit veiller au vidage du récipient des pellets de 80 kg, afin d'éviter qu'une humidification excessive des pellets puisse entraîner de mauvais fonctionnements de l'appareil. Une teneur élevée en humidité des pellets peut amener à une désagrégation de ceux-ci en poussière, ce qui engendre une accumulation excessive de résidus dans la zone du brasier et un blocage du système d'alimentation en pellets.

2.5.7 ENTRETIEN ANNUEL

Pour maintenir une efficacité élevée de l'appareil, on conseille de procéder à un entretien plus approfondi et soigné à intervalles saisonniers, effectué par un personnel qualifié.

L'entretien doit toujours être effectué alors que la chaudière est froide et après l'avoir débranchée du réseau électrique.

Tiroir amovible



Grille logement pellets

Fig. 60

2.5.8 ACCESSOIRES

KIT ACCESSOIRES :

- RÉSERVOIR PELLETS DE 200 L
- RÉSERVOIR PELLETS DE 300 L
- RÉSERVOIR PELLETS DE 500 L