



tecnologia nel calore dal 1959

Manuel d'Installateur

RBC 24

SÉRIE ENERGY

*Chaudières murales gaz instantanées
conduit cheminée*

1. INFORMATIONS GÉNÉRALES

- 1.1 Avertissements généraux 1
- 1.2 Conformité du produit 3

2. CARACTERISTIQUES TECHNIQUES

- 2.1 Données techniques 4
- 2.2 Dimensions d'encombrement 5
- 2.3 Vue d'ensemble de la chaudière 6
- 2.4 Diagramme du circulateur 7
- 2.5 Schéma hydraulique 7
- 2.6 Carte électronique 8
- 2.7 Panneau des commandes 8
- 2.8 Visualisation du menu INFO 9

3. INSTALLATION (technicien qualifié)

- 3.1 Normes de référence 10
- 3.2 Chaufferie – Conditions environnementales d'installation 10
- 3.3 Déballage 11
- 3.4 Montage de la chaudière 12
- 3.5 Raccordements hydrauliques 13
- 3.6 Raccordement gaz 14
- 3.7 Branchements électriques 15
- 3.8 Raccordements des conduits de fumées 17

4. MISE EN SERVICE (technicien qualifié)

- 4.1 Avertissements généraux 18
- 4.2 Opérations préliminaires 18
- 4.3 Remplissage de l'installation 19
- 4.4 Protection antigel 20
- 4.5 Mise en service de la chaudière 22










5. REGLAGE DE LA CHAUDIERE (technicien qualifié)

- 5.1 Tableau des paramètres 23
- 5.2 Accès au menu des paramètres 24
- 5.3 Programmation des paramètres 25
- 5.4 Réglages des pressions de gaz 28
- 5.5 Tableau de données/pressions gaz 34
- 5.6 Pression-puissance gaz 34
- 5.7 Transformation du type de gaz 35

| | Pages |
|--|--------------|
| 6. ENTRETIEN (technicien qualifié) | |
| 6.1 Avertissements généraux | 36 |
| 6.2 Contrôle de l'appareil | 36 |
| 6.3 Accès à la chaudière | 37 |
| 6.4 Vidange de l'installation de chauffage | 38 |
| 6.5 Sécurité cheminée | 38 |
| 6.6 Schéma électrique | 39 |
| 6.7 Branchements électriques facultatifs | 40 |
| 6.8 Anomalies de fonctionnement | 42 |
| 6.9 Codes de signalisation | 43 |
| 6.10 Liste des pièces | 44 |

1. INFORMATIONS GÉNÉRALES

1.1 Avertissements généraux

-  L'installation de l'appareil doit se faire en conformité aux normes en vigueur, selon les dispositions du constructeur et par du personnel professionnellement qualifié.
 -  Par personnel professionnellement qualifié, on désigne le personnel ayant les connaissances techniques en matière d'installation et d'entretien des composants de système de chauffage et de production d'eau chaude sanitaire de type civil et industriel comme le prévoit la loi correspondante.
 -  La mise en service de la chaudière et tout type d'intervention successif sur l'appareil doivent être effectués par un Centre d'Assistance Technique autorisé par la société Radiant Bruciatori s.p.a., sous peine d'annulation de la garantie (voir certificat de mise en service).
 -  Cet appareil devra être destiné à l'usage pour lequel il a été expressément construit : le chauffage et la production d'eau sanitaire. Toute autre utilisation est à considérer impropre et par conséquent dangereuse. Le constructeur décline toute responsabilité aux termes du contrat et en dehors de ce dernier pour tout dommage causé aux personnes, aux animaux ou aux biens par des erreurs d'installation ou d'usage, et dans tous les cas de non-observation des normes nationales et locales en vigueur et des instructions fournies par le constructeur lui-même.
 -  Le manuel d'installation, usage et entretien constitue une partie intégrante et essentielle du produit et doit toujours être fourni avec l'appareil.
 -  Conserver ce Manuel avec soin pour toute consultation future. En cas de vente de l'appareil ou de transfert de propriété à une autre personne, en cas de déménagement par exemple et si l'appareil reste dans l'immeuble ou il a été installé, s'assurer que ce manuel reste avec l'appareil à la disposition du nouveau propriétaire et/ou de l'installateur.
 -  Les avertissements contenus dans ce chapitre sont destinés aussi bien à l'utilisateur qu'au personnel qui sera chargé de l'installation et de l'entretien du produit.
 -  L'utilisateur trouvera les informations concernant le fonctionnement et les limites d'utilisation dans ce manuel au chapitre « Instructions pour l'utilisateur » dont nous recommandons vivement la lecture.
 -  Cet appareil doit être utilisé exclusivement avec un système de chauffage central fermé muni d'un vase d'expansion.
- Après avoir ôté tout emballage, s'assurer de l'intégrité du produit. En cas de doute, ne pas utiliser l'appareil et s'adresser au fournisseur. Aucun emballage (boîte en carton, cage en bois, clous, agrafes, sachets en plastique, polystyrène expansé, etc.) ne doit être laissé à la portée des enfants car il constitue une source potentielle de dangers.
 - Avant d'effectuer toute opération de nettoyage ou d'entretien, débrancher l'appareil du réseau électrique en agissant sur l'interrupteur de l'installation et/ou au moyen des organes d'interruption spécifiques.
 - Ne pas obstruer les grilles d'aspiration ou d'évacuation. Ne pas obstruer les embouts des conduits d'aspiration et/ou d'évacuation. En cas de panne et/ou de mauvais fonctionnement de l'appareil, il convient de l'éteindre et de s'abstenir de tout essai de réparation ou d'intervention directe. S'adresser exclusivement à un personnel professionnellement qualifié. Toute éventuelle réparation du produit doit être effectuée exclusivement par un centre d'assistance autorisé par le constructeur et en utilisant exclusivement des pièces détachées originales. Le non respect des clauses ci-dessus peut compromettre la sécurité de l'appareil. Pour garantir la sécurité de l'appareil et son bon fonctionnement, il est indispensable que l'entretien périodique soit effectué par du personnel professionnellement qualifié s'engageant à respecter les indications du constructeur.
 - Si on décide de ne plus utiliser l'appareil, il faudra rendre inutilisables les parties susceptibles de représenter des sources potentielles de danger. Pour tout appareil livré avec des options ou des kits (y compris les kits ou options électriques), seuls des accessoires originaux devront être utilisés. En cas de déclenchement de fuite de gaz dans les locaux où est installé l'appareil, **ne pas actionner** les interrupteurs électriques, téléphones ou tout autre appareil pouvant provoquer des étincelles. Ouvrir immédiatement les portes et les fenêtres pour créer un courant d'air. Fermer le robinet central du gaz (au compteur) ou la bonbonne de gaz, et demander l'intervention du service d'assistance technique.

- **S'abstenir d'intervenir personnellement sur l'appareil.** Les installations de chauffage munies de vannes thermostatiques doivent être équipées d'un by-pass.
- Selon les normes en vigueur, ces appareils doivent être **exclusivement installés par du personnel qualifié** qui devra se conformer aux normes et aux règlements nationaux, ainsi qu'aux dispositions émanant des pompiers et de l'entreprise locale fournissant le gaz. Avant la mise en marche de la chaudière, il convient de contrôler que l'appareil est bien branché au réseau d'eau et au système de chauffage qui doivent être conformes à ses prestations. Les locaux devront être aérés au moyen d'une prise d'air.
- La prise d'air devra être positionnée au niveau du sol de façon à ne pas être obstruée et protégée par une grille n'en réduisant pas le diamètre utile de passage de l'air.
- L'air provenant de locaux adjacents peut défluer dans la pièce à condition que la pression soit inférieure à la pression externe et **qu'il n'y ait pas de cheminée à feu de bois ni de ventilateurs**. En cas de montage externe de la chaudière, par ex. : sur un balcon ou terrasse, s'assurer que cet espace ne soit pas sujet aux agents atmosphériques afin d'éviter tout dommage aux composants, et l'annulation de la garantie que cela pourrait entraîner. Dans ce cas il est conseillé de construire un espace thermique protégeant la chaudière des intempéries.
- **Vérifier les données techniques reportées sur l'emballage et sur la plaque signalétique située à l'intérieur du panneau avant** et vérifier que le brûleur de la chaudière est équipé pour fonctionner avec le gaz raccordé.
- **S'assurer que les tuyaux et les raccordements sont en parfait état d'étanchéité et qu'il n'y a aucune fuite de gaz.** Nous conseillons d'effectuer un nettoyage des tuyaux afin de retirer tout éventuel résidu pouvant compromettre le bon fonctionnement de la chaudière.
- On peut vraiment parler de sécurité électrique de l'appareil uniquement quand celui-ci est correctement branché à la terre et de façon satisfaisante et efficace, conformément aux normes en vigueur concernant la sécurité. Il faut vérifier que cet aspect fondamental de la sécurité soit satisfait. En cas de doute, demander un contrôle soigné de l'installation électrique par du personnel professionnellement qualifié, puisque le constructeur ne peut être tenu responsable pour tout dommage causé par le manque de mise à la terre de l'appareil.
- Faire vérifier par du personnel professionnellement qualifié que l'installation électrique est adaptée à la puissance maximum absorbée par l'appareil, reportée sur la plaque de données ; et s'assurer en particulier que le diamètre des câbles de l'installation est suffisante pour la puissance absorbée par l'appareil. Aucun adaptateur, prise multiples et/ou rallonges ne sont autorisés pour le branchement électrique de l'appareil. Pour le branchement au réseau, il convient de prévoir un interrupteur unipolaire, conformément aux normes de sécurité en vigueur. L'utilisation de tout composant faisant recours à l'énergie électrique comporte l'application de quelques règles fondamentales, telles que : Ne pas toucher l'appareil avec les parties du corps mouillées ou humides et/ou à pieds nus.
- Ne pas tirer sur les câbles électriques. Ne pas laisser l'appareil exposé aux agents atmosphériques (pluie, soleil, etc.) à moins que cela ne soit expressément prévu.
- Interdire l'utilisation de l'appareil aux enfants et aux personnes peu expertes. Le câble de l'alimentation de l'appareil ne doit pas être remplacé par l'utilisateur. En cas de câble endommagé, arrêter l'appareil, et, pour son remplacement, contacter exclusivement un personnel professionnellement qualifié. **En cas de non utilisation de l'appareil pendant un certain temps, il convient de couper l'alimentation électrique générale de tous les composants de l'installation utilisant l'énergie électrique (pompe, brûleur, etc.).**

1.2 Conformité du produit

La société RADIANT BRUCIATORI S.p.A. déclare que tous les produits sont fabriqués dans les règles de l'art.

Les matériaux utilisés tel le cuivre, le laiton, l'acier inox, créent un ensemble homogène et compact, mais surtout fonctionnel, facile à installer et simple à utiliser. De part sa simplicité, la chaudière murale est fournie avec tous les accessoires à norme nécessaires pour la faire devenir une vraie centrale thermique indépendante, aussi bien pour le chauffage domestique que pour la production d'eau chaude sanitaire. Toutes les chaudières sont soumises à des essais et sont accompagnées de certificat de qualité délivré par la personne chargée d'effectuer les essais ainsi que d'un certificat de garantie. Lire attentivement ce manuel, le conserver avec soin, et le rendre **toujours disponible à l'utilisateur de la chaudière.**

La société RADIANT BRUCIATORI S.p.A. décline toute responsabilité dérivant d'éventuelles erreurs de traduction du présent manuel.

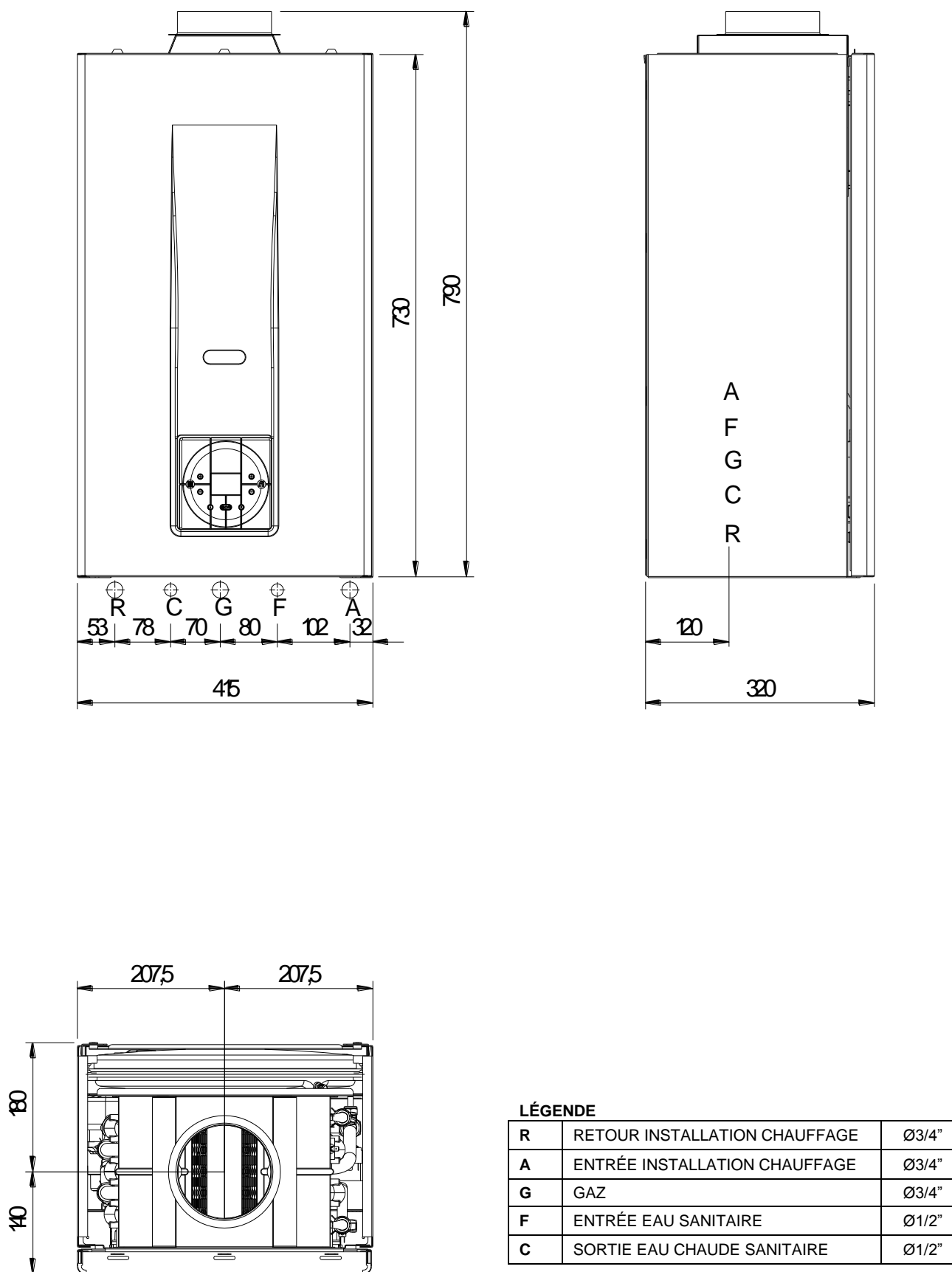
La société RADIANT BRUCIATORI S.p.A. ne pourra être tenue responsable de la non-observation des instructions contenues dans le présent manuel ni des conséquences de toute intervention n'y étant pas spécifiquement décrite.

2. CARACTERISTIQUES TECHNIQUES

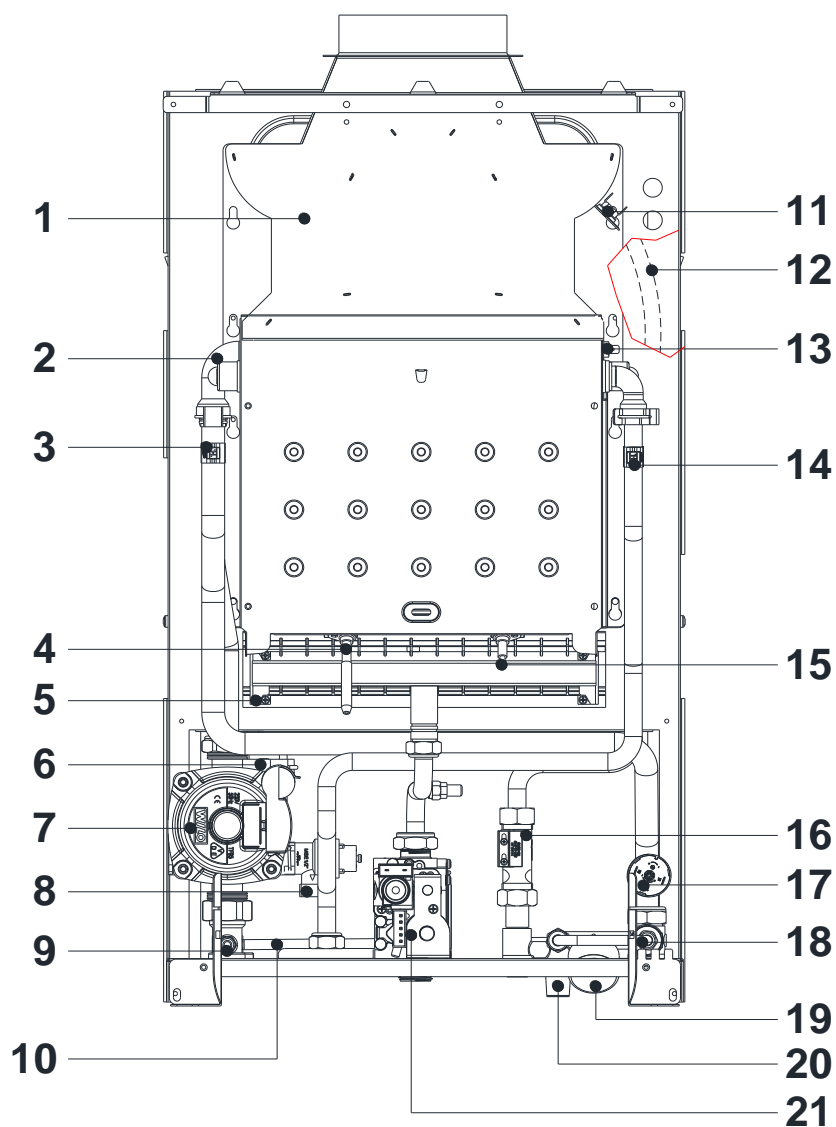
2.1 Données techniques

| | | |
|--|-------------------|---------------|
| Modèle | | RBC 24 |
| SÉRIE | | ENERGY |
| Certification CE | n° | 0694BL3037 |
| Catégorie | | II2H3+ |
| Type | | B11BS |
| Puissance thermique nominale | kW | 25.6 |
| Puissance thermique nominale minimum | kW | 11.5 |
| Puissance thermique utile | kW | 22.66 |
| Puissance thermique utile minimum | kW | 9.99 |
| Rendement thermique à 100% Pn | % | 88.5 |
| Rendement thermique à 30% | % | 85.5 |
| Marquage rendement énergétique (Directive 92/42/CEE) | étoiles | 2 |
| NOx | classe | 2 |
| Circuit de chauffage | | |
| Température réglable chauffage (min-max) | °C | 30-80 / 25-45 |
| Température max. de service | °C | 90 |
| Capacité vase d'expansion installation | litres | 6 |
| Pression max. de service circuit chauffage | bar | 3 |
| Pression min. de service circuit chauffage | bar | 0.3 |
| Circuit sanitaire | | |
| Température réglable sanitaire (min-max) | °C | 35-60 |
| Pression max. de service circuit sanitaire | bar | 6 |
| Pression min. dynamique circuit sanitaire | bar | 0.5 |
| Prélèvement continu eau mélangée avec Δt 30°C | litres/min | 11.07 |
| Dimensions | | |
| Largeur | mm | 410 |
| Hauteur | mm | 730 |
| Profondeur | mm | 320 |
| Poids | kg | 32 |
| Raccordements hydrauliques | | |
| Entrée | Ø | 3/4" |
| Retour | Ø | 3/4" |
| Eau froide | Ø | 1/2" |
| Eau chaude | Ø | 1/2" |
| Raccord du gaz à la chaudière | Ø | 3/4" |
| Raccordement du conduit d'évacuation des fumées | | |
| Diamètre conduit | Ø mm | 130 |
| Hauteur minimum conduit | m | 1 |
| Alimentation gaz | | |
| Méthane G 20 - Gaz naturel | | |
| Pression d'alimentation | mbar | 20 |
| Débit gaz | m ³ /h | 2.71 |
| Méthane G25 - Gaz naturel | | |
| Pression d'alimentation | mbar | 25 |
| Débit gaz | m ³ /h | 3.15 |
| Propane G 31 | | |
| Pression d'alimentation | mbar | 37 |
| Débit gaz | kg/h | 1.99 |
| Caractéristiques électriques | | |
| Alimentation électrique | V/Hz | 230/50 |
| Puissance électrique absorbée | W | 75 |
| Degré de protection électrique | IP | X4D |

2.2 Dimensions d'encombrement



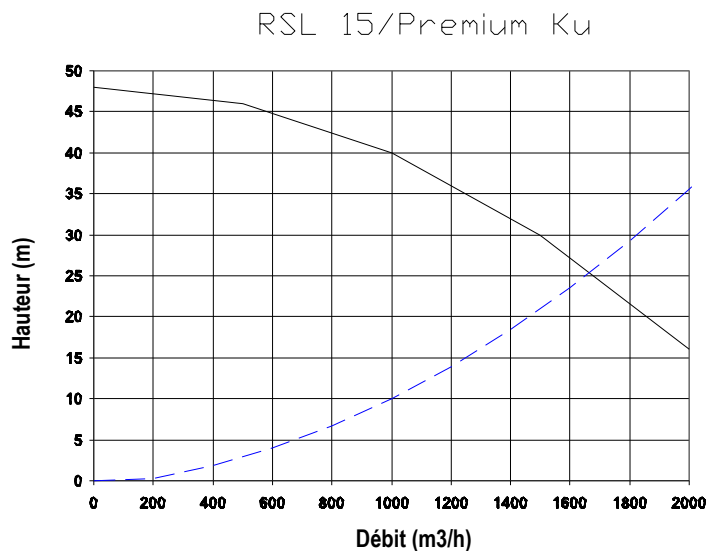
2.3 Vue d'ensemble de la chaudières



LEGENDE

1. HOTTE EVACUATION FUMEEES
2. ECHANGEUR DE CHALEUR
3. SONDE CHAUFFAGE
4. ELECTRODE ALLUMAGE
5. BRULEUR
6. PURGEUR D'AIR AUTOMATIQUE
7. CIRCULATEUR
8. SOUPEPE DE SECURITE 3 bar POUR CIRCUIT CHAUFFAGE
9. ROBINET DE VIDANGE
10. BY-PASS
11. THERMOSTAT SECURITE FUMEEES 80 °C
12. VASE D' EXPANSION
13. THERMOSTAT DE SURCHAUFFE
14. SONDE SANITAIRE
15. ELECTRODE DE DETECTION
16. FLUSSOSTAT
17. PRESSOSTAT EAU
18. DISCONNECTEUR
19. MANOMETRE
20. ROBINET DE REMPLISSAGE
21. VANNE GAZ

2.4 Diagramme du circulateur

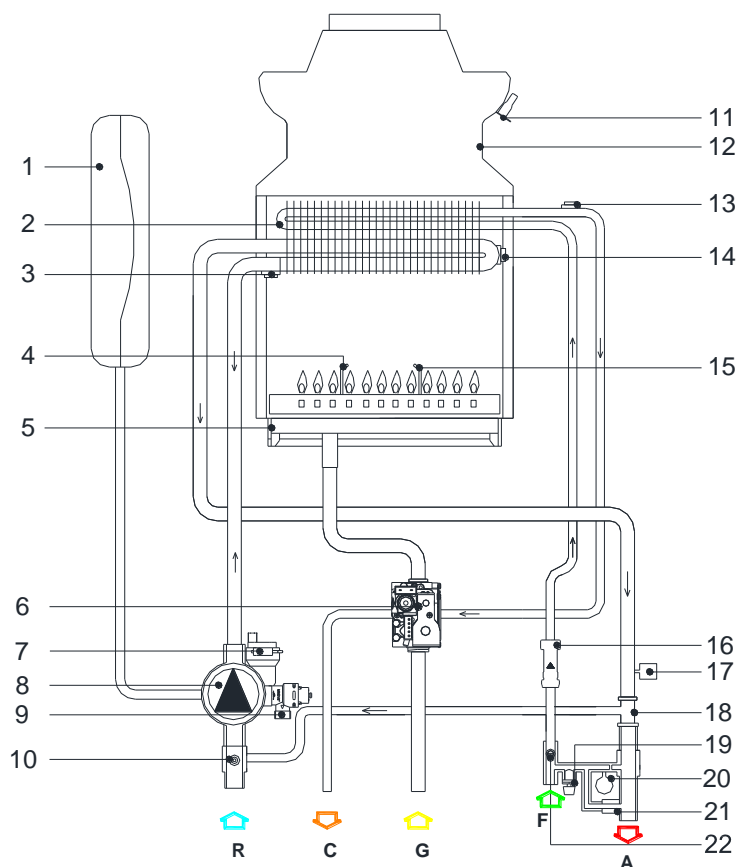


- Puissance disponible de pompe fonctionnant à vitesse max.
 - - - Perte pression de chaudière

2.5 Schéma hydraulique

LEGENDE

1. VASE D' EXPANSION
2. ECHANGEUR DE CHALEUR
3. SONDE CHAUFFAGE
4. ELECTRODE D'ALLUMAGE
5. BRULEUR
6. VANNE GAZ ELECTRONIQUE
7. PURGEUR D'AIR AUTOMATIQUE
8. CIRCULATEUR
9. SOUPAPE DE SECURITE 3 bar POUR CIRCUIT CHAUFFAGE
10. ROBINET DE VIDANGE
11. THERMOSTAT SECURITE FUMEEES 80 °C
12. HOTTE EVACUATION FUMEEES
13. SONDE SANITAIRE
14. THERMOSTAT DE SURCHAUFFE CHAUFFAGE
15. ELECTRODE DE DETECTION
16. FLUSSOSTAT ELECTRONIQUE
17. PRESSOSTAT EAU
18. BY-PASS
19. ROBINET DE REMPLISSAGE
20. MANOMETRE
21. DISCONNECTEUR
22. LIMITEUR DEBIT EAU FROIDE



2.6 Carte électronique DIGITECH® TR

Caractéristiques techniques

Réglages pour les techniciens

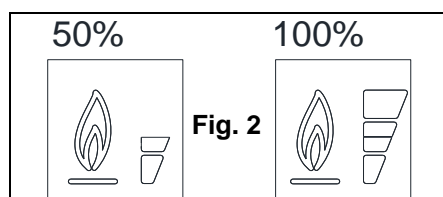
- Température standard / réduite
- Protection coup de bélier
- Temporisateur chauffage (0-7,5 min)
- Temporisateur post-circulation chauffage
- Minimum puissance gaz
- Maximum puissance chauffage
- Réglage point de consigne minimum et maximum chauffage
- Réglage point de consigne maximum sanitaire

Réglages pour l'utilisateur


- Réglage température chauffage (30-80°C) – (25-45°C)
- Réglage température sanitaire (35-60°C)
- Sélecteur Seulement Été/Seulement Hiver /Été- Hiver

Affichage

- Alarme Arrêt chaudière
- Sécurité manque d'eau
- Température
- Signal flamme présente (2 niveaux) :
Pendant le fonctionnement de la chaudière, il est possible de visualiser 2 niveaux de puissance relatifs au degré de modulation de la chaudière (voir figure 2)



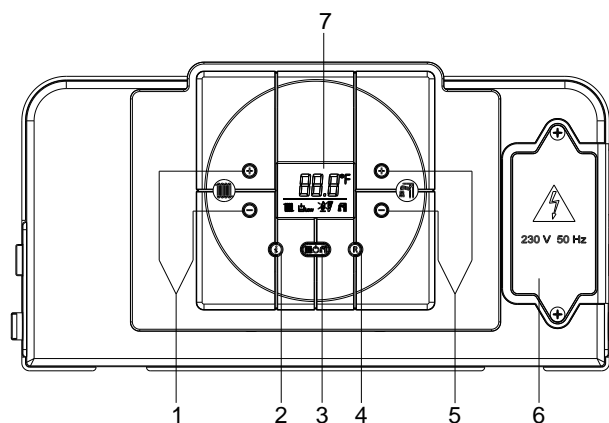
- Historique des 5 dernières anomalies

- ➔ **Pour éteindre la chaudière, sélectionner OFF en appuyant sur le bouton  , la valeur OFF s'affiche alors et demeurent actifs le système antigel et la fonction antiblocage de la pompe.**
- ➔ **Si la chaudière fonctionnait juste avant d'être arrêtée, les fonctions de post-ventilation et de post-circulation s'activent.**


2.7 Tableau des commandes





LÉGENDE COMMANDES

1. TOUCHES DE RÉGLAGE TEMPÉRATURE CHAUFFAGE.
2. TOUCHE INFO : APPUYER UNE FOIS POUR VISUALISER LES TEMPÉRATURES ET LES AUTRES INFORMATIONS (voir la chapitre 2.8 Visualisations du menu INFO) - MAINTENIR APPUYÉ PENDANT 5 SECONDES, EN MODE DE FONCTIONNEMENT OFF, POUR ACCÉDER À LA VISUALISATION DES 5 DERNIÈRES ANOMALIES.
3. TOUCHE DE SÉLECTION MODE DE FONCTIONNEMENT : UNIQUEMENT ÉTÉ / UNIQUEMENT HIVER / ÉTÉ-HIVER / OFF.
4. TOUCHE RESET : RESET ANOMALIE - ACTIVATION FONCTION RAMONAGE (MAINTENIR APPUYÉ PENDANT 7 SECONDES).
5. TOUCHES DE RÉGLAGE TEMPÉRATURE EAU SANITAIRE.
6. BORNIER POUR CÂBLAGES EXTERNES.
7. AFFICHEUR.



2.8 Visualisation du menu INFO

Pour visualiser les données de la chaudière, appuyer sur la touche INFO '  '.

Après avoir appuyé sur la touche, le numéro du paramètre s'affiche sur la gauche de l'afficheur et la valeur associée au centre de ce dernier. Pour parcourir la liste des données pouvant être affichées, utiliser les touches '  ' et '  ' du chauffage  . Pour quitter l'environnement d'affichage, appuyer sur la touche INFO '  '.

La liste des données pouvant être affichées est la suivante :

| Paramètre | Description |
|------------|---|
| d00 | Température sonde sanitaire |
| d01 | Température sonde externe |
| d02 | Valeur de thermorégulation Kd (courbe de compensation climatique) réglée |
| d03 | Température zone basse (avec carte CRAD en option connectée) |

3. INSTALLATION (technicien qualifié)

3.1 Normes de référence



- Directive EMC 89/336 CEE
- Directive LVD 73/23 CEE
- Directive 92/42 CEE pour le rendement énergétique

Toute installation de l'appareil incorrecte ou non conforme aux normes est passible de poursuite en justice. Il est dans l'intérêt de l'installateur et de la sécurité d'effectuer une installation conformément à la législation en vigueur.

Le manuel d'instructions constitue une partie intégrante de l'installation et devrait être gardé avec l'appareil. Il ne remplace en aucune façon les lois et les règlements locaux.

3.2 Chaufferie – Conditions environnementales d'installation

Se référer aux lois et aux règlements nationaux en vigueur dans le pays d'installation du produit. Le fabricant recommande notamment :

-  **En raison de la présence de joints filetés sur la ligne de fourniture du gaz, les locaux dans lesquels sont installés l'appareil doivent être aérés. Afin de garantir un renouvellement de l'air, les locaux doivent être équipés d'ouvertures, telle qu'une grille d'aération située dans la zone où peuvent se vérifier les fuites de gaz.**
-  **Les puissances de plusieurs appareils destinés à des usages différents (par exemple plan de cuisson et chauffage), installés dans une seule unité immobilière à usage d'habitation ne doivent pas être additionnées.**

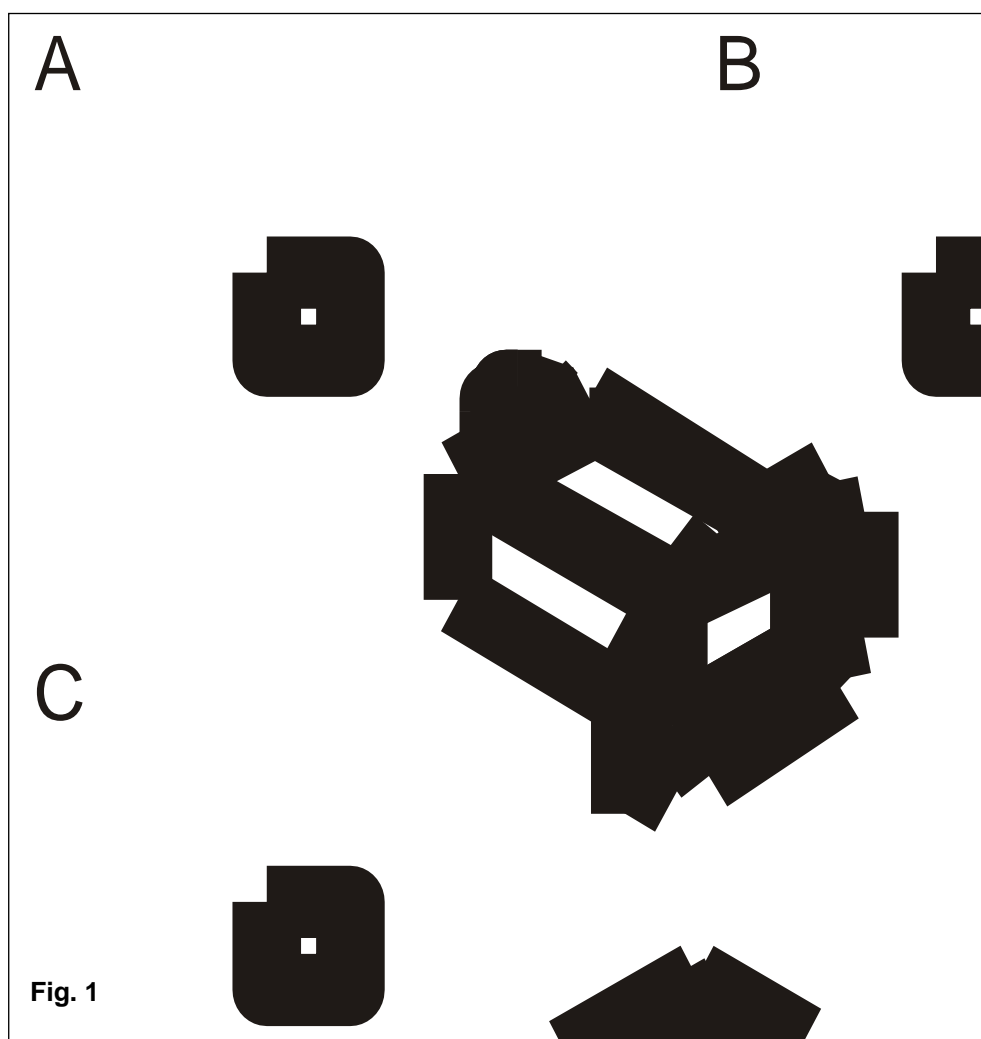
3.3 Déballage

- Il est conseillé de déballer l'appareil peu avant son installation. La Société ne répond pas des dommages causés à l'appareil en cas de conservation incorrecte du produit.
- L'emballage est réalisé à partir de matériaux (carton) recyclables individuellement.
- Les éléments de l'emballage (sachets en plastique, polystyrène expansé, clous, etc.) ne doivent pas être laissés à la portée des enfants car ils constituent des sources potentielles de danger.

A. Placer (fig. 1) l'appareil emballé sur le sol en prenant soin de diriger la flèche indiquant le côté haut vers le bas et retirer les agrafes pour ouvrir les quatre pans de la boîte vers l'extérieur.

B. Tourner l'appareil de 90° en le maintenant par-dessous avec la main.

C. Soulever le carton et retirer les protections. Soulever l'appareil en le prenant par l'arrière et procéder à son installation.



3.4 Montage de la chaudière

L'appareil doit être installé exclusivement sur un mur vertical et solide qui en supporte le poids.

Pour pouvoir accéder à l'intérieur de l'appareil et effectuer les opérations d'entretien, il convient de respecter les distances minimum indiquées dans la figure 1.

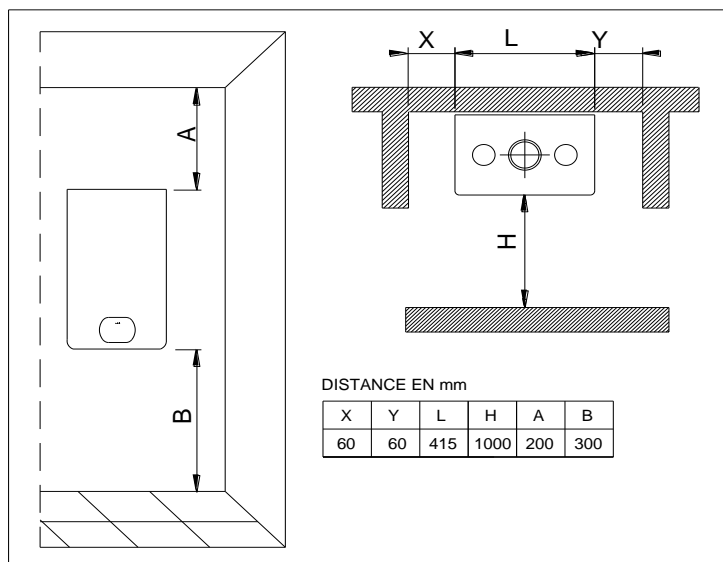


Fig. 1

Pour faciliter l'installation de l'appareil, celui-ci est équipé d'un patron permettant de tracer d'avance les divers raccordements et donc de faire les ouvrages de maçonnerie avant d'installer l'appareil.

Pour le montage, procéder comme suit (voir fig. 2) :

- 1 A l'aide d'un niveau à bulle d'air, (longueur min. 25 cm) tracer une ligne sur le mur choisi pour installer l'appareil.
- 2 Placer la partie supérieure du patron le long de la ligne tracée avec le niveau en respectant les distances ; marquer les deux points pour les vis à cheville ou les attaches murales, puis tracer les points de départ de l'eau et du gaz.
- 3 Retirer le patron et effectuer les raccordements à l'eau sanitaire chaude et froide, au conduit du gaz, à l'installation de chauffage en utilisant les raccords fournis avec l'appareil.
- 4 Accrocher l'appareil aux chevilles ou à la plaque et effectuer les raccordements hydrauliques.

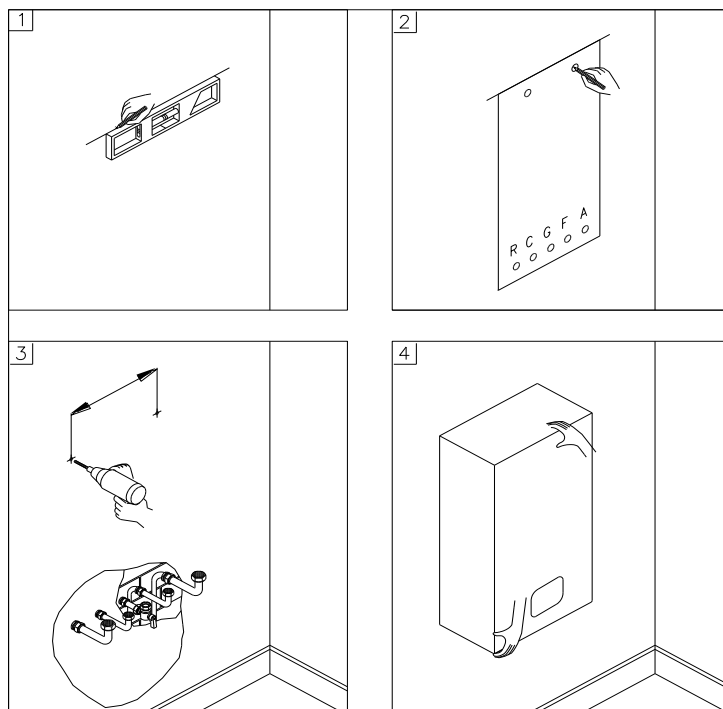


Fig. 2

3.5 Raccordements hydrauliques

⚠ En cas de remplacement du générateur, on recommande de nettoyer l'installation (si possible à chaud) pour éliminer les impuretés provenant des tuyaux et des radiateurs (en particulier les résidus huileux ou gras) afin de préserver l'échangeur et le circulateur.

⚠ S'assurer que les tuyaux pour l'eau et le chauffage ne sont pas utilisés comme prise de terre pour l'installation électrique. Ils ne sont absolument pas adaptés à cet usage.

⚠ En cas d'installation de la chaudière en position hydrostatique plus basse par rapport aux appareils utilisateurs (radiateurs, ventilos-convecteurs, etc.), installer les robinets d'interruption sur le circuit chauffage et sanitaire afin de faciliter les opérations d'entretien de la chaudière dans le cas où il faut uniquement la vidanger.

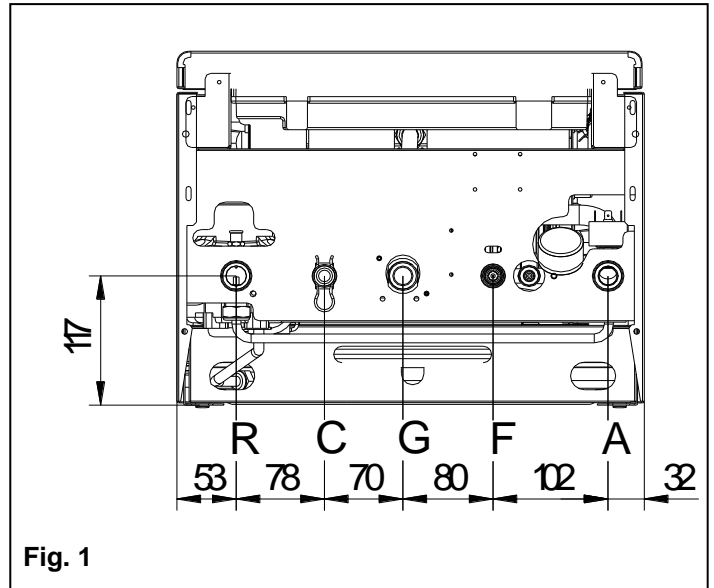


Fig. 1

- Pour éviter vibrations et bruits dans les installations, ne pas employer de tuyaux de petits diamètres ou des coudes à angle réduit ou encore de grandes réductions de diamètre.
- La hausse de température dans les groupes thermiques à accumulation entraîne nécessairement une augmentation du volume et donc une expansion du contenu du réservoir.

Circuit sanitaire

Afin de prévenir la formation de dépôts calcaires et tout dommage à l'échangeur sanitaire, l'eau d'alimentation sanitaire ne doit pas présenter une dureté supérieure à 25°fr. Dans tous les cas, il est conseillé de contrôler les caractéristiques de l'eau et d'installer tout dispositif nécessaire au traitement de l'eau.

La pression de l'eau froide en entrée doit être comprise entre 0,5 et 6 bars.

En présence de pressions supérieures, il est indispensable d'installer un réducteur de pression en amont de la chaudière.

La fréquence de nettoyage du serpentin d'échange dépend largement de la dureté de l'eau en alimentation et de la présence de résidus solides ou d'impuretés qui se trouvent souvent dans les nouvelles installations. En fonction des caractéristiques de l'eau en alimentation, il est conseillé d'installer des appareils spécifiques pour le traitement de l'eau, alors que pour la présence d'éventuels résidus, il est conseillé d'installer un filtre en ligne.

Circuit de chauffage


Afin d'éviter la formation d'incrustations ou de dépôts sur l'échangeur primaire, l'eau d'alimentation du circuit de chauffage doit être traitée conformément aux normes en vigueur..

Un tel traitement est absolument indispensable en cas d'ajouts fréquents d'eau ou de vidange partielle ou totale de l'installation.

Relier les systèmes d'écoulement de sécurité de la chaudière (clapet de sécurité du circuit de chauffage) à un embout d'écoulement. Le constructeur n'est pas responsable de toute éventuelle inondation due à l'ouverture du clapet de sécurité en cas de surpression de l'installation.

3.6 Raccordement gaz

 Le branchement doit être réalisé par du personnel professionnellement qualifié conformément aux normes en vigueur.

 Le branchement au gaz doit se faire au moyen d'un joint plat dont la taille et le matériau de construction sont adaptés au type de gaz fourni à la chaudière. Il est interdit d'utiliser du chanvre, du ruban en téflon ou autre de même nature.


Avant d'effectuer l'installation de la chaudière, vérifier les points suivants :

- La tuyauterie doit avoir un diamètre adapté à sa longueur et à la capacité de la chaudière ; elle doit également être équipée de tous les dispositifs de sécurité et de contrôle conformément aux normes en vigueur.
- La fourniture de gaz doit être conforme aux normes et aux dispositions en vigueur.
- **Contrôler l'étanchéité interne et externe de l'installation d'entrée du gaz.**
- Installer un robinet de coupure du gaz en amont de la chaudière.
- La tuyauterie d'alimentation du gaz doit avoir un diamètre supérieur ou égal à celui de la chaudière.
- Avant l'allumage, vérifier que l'appareil est bien alimenté par le type de gaz pour lequel il a été prévu (voir la plaque signalétique du type de gaz située à l'intérieur de la chaudière).
- La pression de l'alimentation du gaz doit être comprise entre les valeurs reportées sur la plaque signalétique (voir la plaque signalétique du type de gaz située à l'intérieur de la chaudière).
- Avant l'installation de l'appareil, il est nécessaire de s'assurer que le tuyau du gaz ne contient pas de résidus provenant du travail de raccordement.
- La transformation gaz pour passer du gaz méthane au G.P.L. (et inversement) doit être effectuée par du personnel qualifié selon les normes en vigueur.

3.7 Branchements électriques

Avertissements généraux

 **Le branchement doit être réalisé par du personnel professionnellement qualifié et autorisé par la société Radiant Bruciatori s.p.a.**

 **L'appareil doit être raccordé à la terre conformément aux normes de sécurité en vigueur.** Il faut absolument vérifier que cette condition fondamentale de sécurité est bien remplie, conformément aux normes de sécurité en vigueur et contrôlé par du personnel professionnellement qualifié et autorisé selon la législation en vigueur.

En cas de doute, demander un contrôle soigné de l'installation électrique par du personnel professionnellement qualifié, puisque le constructeur ne peut être tenu responsable pour tout dommage causé par le manque de mise à la terre de l'appareil.

- La chaudière fonctionne avec du courant alterné à 230 V et 50 Hz et une puissance électrique maximum de **75 W**. Le branchement au réseau électrique doit être effectué au moyen d'un disjoncteur différentiel adapté, avec ouverture des contacts d'au moins 3 millimètres en amont de l'appareil. S'assurer que la polarité phase/neutre respecte bien le schéma électrique.
- Faire vérifier par du personnel professionnellement qualifié que l'installation électrique est adaptée à la puissance maximum absorbée par l'appareil, selon les indications reportées sur la plaque signalétique, en prêtant une attention particulière au diamètre des câbles qui doit être adapté à la puissance absorbée de l'appareil.
- L'utilisateur ne doit en aucune façon remplacer le câble d'alimentation de l'appareil. En cas d'endommagement du câble, éteindre l'appareil, et, pour son remplacement, s'adresser exclusivement à du personnel professionnellement qualifié.
- Pour l'alimentation de la chaudière, utiliser des câbles ayant un diamètre extérieur d'au moins 1 mm²

L'utilisation de tout composant électrique comporte l'application de quelques règles fondamentales, telles que :

- Ne pas toucher l'appareil avec des parties du corps mouillées et/ou humides et/ou à pieds nus ;
- Ne pas tirer sur les câbles électriques ;
- Ne pas laisser l'appareil exposé aux agents atmosphériques (pluie, soleil, etc.) à moins que cela ne soit expressément prévu ;
- Interdire l'utilisation de l'appareil aux enfants ou aux personnes non expertes.

Alimentation électrique

Brancher les câbles au bornier se trouvant à l'intérieur du tableau de commande de la façon suivante :

- a. Couper la tension depuis l'interrupteur général
- b. Retirer le panneau avant de la chaudière
- c. Dévisser les vis et retirer le couvercle A (voir fig. 1)
- d. Une fois le couvercle retiré, effectuer les branchements suivants sur le bornier B :
 - Câble de terre de couleur jaune/vert à la borne portant le symbole de la terre " \perp "
 - Câble de neutre de couleur bleu clair à la borne portant la lettre "N"
 - Câble de phase de couleur marron à la borne portant la lettre "L"
 - Les bornes marquées :
 - Ta \Rightarrow Thermostat d'ambiance
 - Se \Rightarrow Sonde extérieure

Après cette opération, remonter le couvercle " A" et le panneau avant.

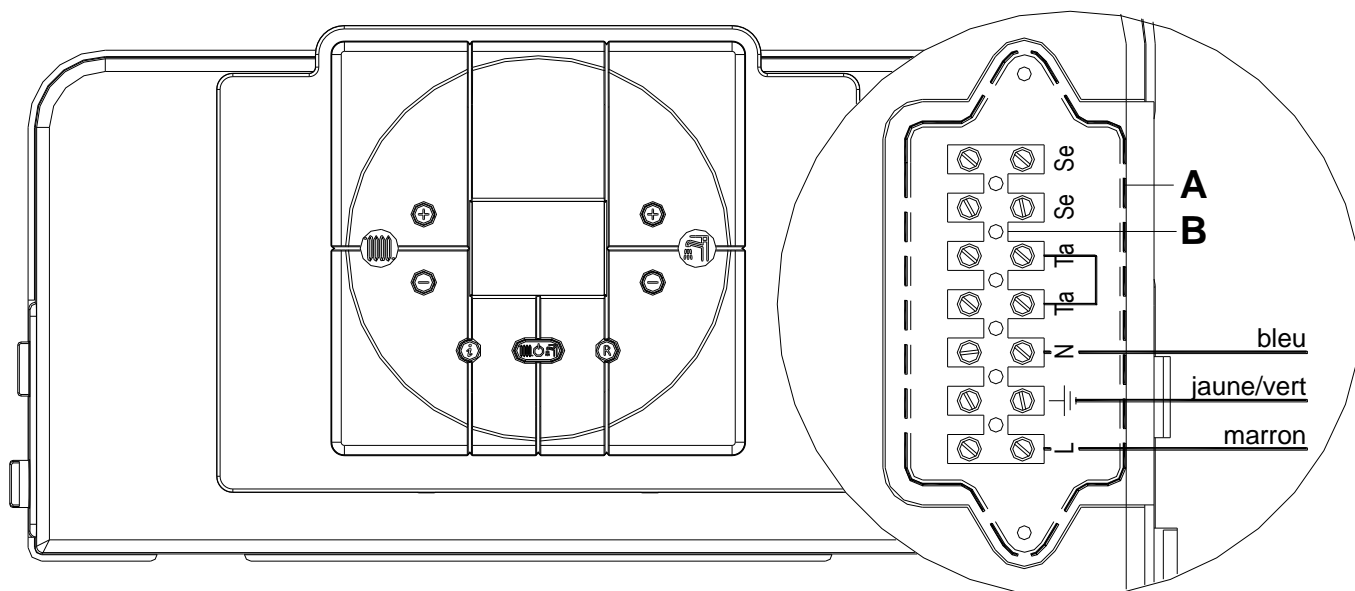


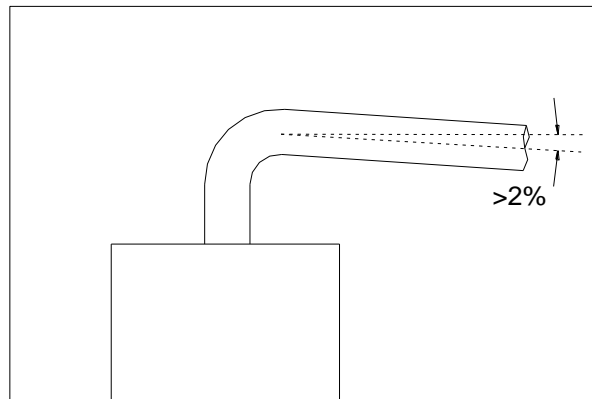
Fig. 1

3.8 Raccordements des conduits de fumées

⚠ Afin de garantir un fonctionnement parfait et une efficacité totale de l'appareil, il est indispensable de raccorder la chaudière au conduit d'évacuation des fumées en utilisant les accessoires d'origine, spécifiques pour chaudières à condensation.

⚠ Afin de garantir la fonctionnalité et l'efficacité de l'appareil, il faut prévoir une inclinaison de 2% vers le bas de l'appareil vers l'extérieur, pour les conduits d'aspiration et d'évacuation et pour les conduits horizontaux (fig. 1).

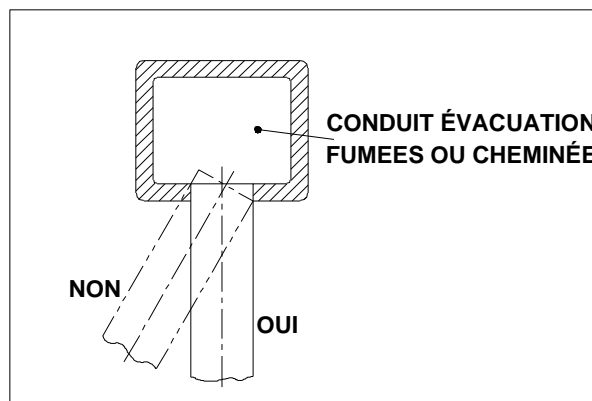
En cas d'installations individuelles, les conduits d'aspiration et d'évacuation doivent être protégés au moyen d'accessoires empêchant l'entrée de tout objet et d'agents atmosphériques.



Raccordement à la cheminée

Pour raccorder le conduit des fumées à la cheminée, suivre attentivement les indications suivantes :

- Ne pas trop enfoncer le tuyau d'évacuation à l'intérieur du conduit de la cheminée, mais s'arrêter avant que le tuyau n'entre en contact avec la surface interne du conduit.
- Le conduit d'évacuation doit être perpendiculaire au mur interne opposé à la cheminée ou au conduit d'évacuation des fumées (fig. 2);



4. MISE EN SERVICE (technicien qualifié)

4.1 Avertissements généraux

- ⚠ Les opérations décrites ci-après doit être effectuées par du personnel professionnellement qualifié et autorisé par la société Radiant Bruciatori s.p.a.
- ⚠ L'appareil sort de l'usine après des réglages et des essais réalisés avec le gaz méthane ou G.P.L. Lors du premier allumage, il convient cependant de vérifier que les données reportées sur la plaque signalétique correspondent bien au type de combustible qui alimente l'appareil.
- ⚠ Nous conseillons de nettoyer l'installation (si possible à chaud) pour éliminer les impuretés provenant des tuyaux et des radiateurs (en particulier les résidus huileux ou gras) afin de préserver l'échangeur et le circulateur.
- ⚠ À la fin des opérations de remplissage et de réglage, vérifier le serrage des vis des prises de pression de la vanne du gaz et vérifier qu'il n'y a pas de fuite de gaz sur le circuit gaz, aussi bien dans l'appareil qu'en amont de celui-ci.

4.2 Opérations préliminaires

À la mise en service, il convient de contrôler son installation, réglage et fonctionnement, et en particulier :

- Dans le cas d'une nouvelle installation du réseau du gaz, l'air se trouvant dans la tuyauterie pourrait empêcher l'allumage de l'appareil dès le premier essai de mise en service. **Il faudra alors faire plusieurs essais d'allumage ;**
- Vérifier que les données reportées sur la plaque signalétique correspondent à celles du réseau d'alimentation (électricité, eau, etc.) ;
- Vérifier que la tension d'alimentation correspond à celle qui est reportée sur la plaque signalétique (230 V – 50 Hz) et que la polarité phase/neutre et terre est correcte ; s'assurer que l'appareil ait une bonne mise à la terre ;
- Vérifier l'étanchéité de la fourniture de gaz au niveau du compteur qui ne doit signaler aucun passage de gaz ;
- Ouvrir le robinet du gaz de la chaudière et vérifier l'absence de fuite depuis les raccordements en amont de l'appareil (vérifier le raccordement du gaz au brûleur quand l'appareil fonctionne) ;
- Vérifier que la capacité de l'installation de fourniture de gaz soit compatible avec la puissance nécessaire à l'appareil et que cette fourniture comprenne tous les dispositifs de sécurité et de contrôle prescrits par les normes en vigueur ;
- Vérifier que l'adduction de l'air comburant et l'évacuation des fumées et des condensats se déroulent de façon correcte selon les dispositions des lois et des normes nationales et locales ;
- Vérifier que le conduit d'évacuation des fumées est bien raccordé au conduit principal et que l'ensemble est conforme aux dispositions des lois et des normes nationales et locales s'appliquant aux appareils installés.
- S'assurer que toute éventuelle vanne placée sur l'installation de chauffage est ouverte ;
- Vérifier qu'aucun produit gazeux dérivant de la combustion ne peut s'introduire dans l'installation elle-même ;
- Contrôler qu'il n'y a pas de liquides ou de matériaux inflammables en proximité de l'appareil.

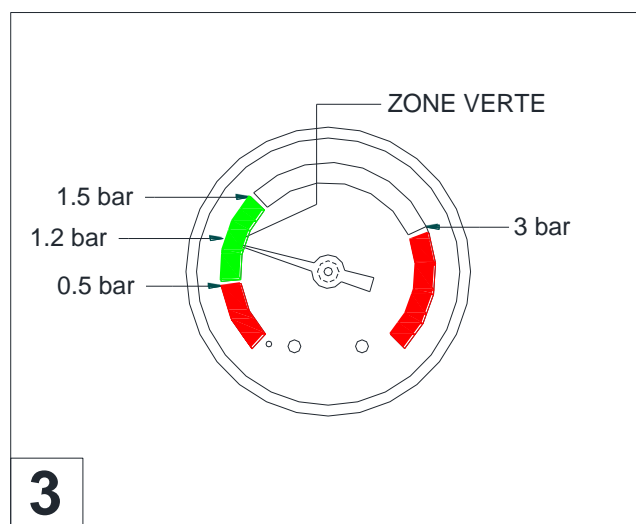
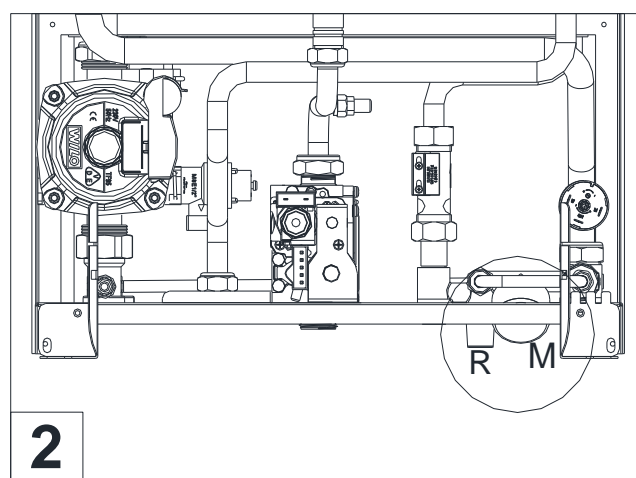
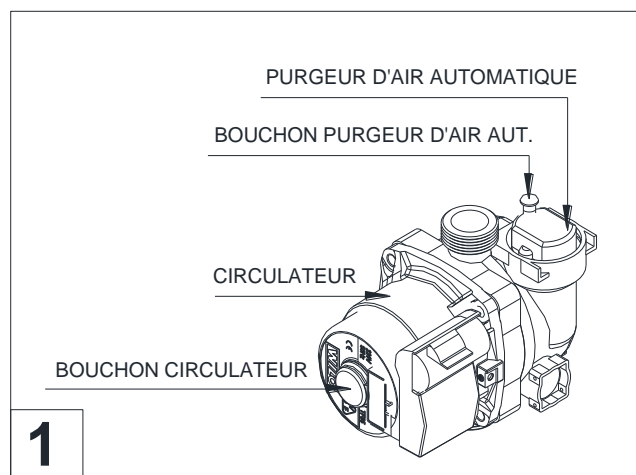
4.3 Remplissage de l'installation

⚠ Afin de prévenir la formation de dépôts calcaires et tout dommage à l'échangeur sanitaire, l'eau d'alimentation sanitaire ne doit pas présenter une dureté supérieure à 25 °f. Dans tous les cas, il est conseillé de contrôler les caractéristiques de l'eau et d'installer des dispositifs nécessaires au traitement de l'eau.

⚠ Pour remplir l'installation, utiliser uniquement de l'eau propre du robinet. En cas de remplissage de l'installation avec ajout d'agents chimiques de type antigel, il faut installer un disjoncteur hydraulique sur le système d'alimentation afin de séparer le circuit de chauffage du circuit sanitaire.

Après avoir effectué les raccordements hydrauliques, fermer le robinet du gaz et procéder au remplissage de l'installation comme suit :

- contrôler que le circulateur n'est pas bloqué ;
- contrôler que le bouchon du purgeur est légèrement desserré pour permettre à l'air de sortir de l'installation (fig. 1) ;
- ouvrir le robinet de remplissage **R** (fig. 2) et contrôler, au moyen du manomètre **M** (fig. 2), que la pression du circuit arrive à la moitié de la zone verte correspondant à 1,2 bars (fig. 3).
- **Au terme de cette opération, s'assurer que le robinet de remplissage R (fig. 2) est bien fermé.**
- Dévisser le bouchon du circulateur (fig. 1) pour éliminer toute bulle d'air et le refermer dès que l'eau en sort ;
- ouvrir les purgeurs des radiateurs et contrôler le processus d'élimination de l'air ; Fermer les vannes de purge d'air des radiateurs dès que de l'eau en sort.
- Si au terme de ces opérations, on détecte une baisse de la pression de l'eau dans le circuit, ouvrir de nouveau le robinet de remplissage **R** jusqu'à ce que la pression indique 1,2 bars au niveau du manomètre (fig. 3).



4.4 Protection antigel

La chaudière est protégée du gel grâce à la carte électronique dont les fonctions prévoient la mise en marche du brûleur pour chauffer les parties concernées par le risque de gel quand leur température descend en-dessous des valeurs minimales prédéfinies, jusqu'à une température externe de -10°C .

Le dispositif se met en marche dans les cas suivants :

- La température de l'eau de chauffage descend en dessous de 5°C , le brûleur se met automatiquement en marche jusqu'à ce que l'eau atteigne une température de 30°C ;

⚠ Le système se met en marche même si la chaudière est en mode de fonctionnement "OFF", pourvu qu'elle soit alimentée électriquement (230 V) et que l'alimentation du gaz soit ouverte.

⚠ En cas de longues périodes d'inutilisation, il est conseillé de vidanger la chaudière et le circuit.

Conseils pour le technicien

Devant une chaudière bloquée à cause du gel, il convient de s'assurer, avant de la mettre en marche, qu'aucune pièce n'est bloquée par le gel (échangeur, circulateur, etc.).

Pour l'installateur

Où la température peut descendre en-dessous de -10°C , il est conseillé de faire remplir le circuit avec du liquide antigel (voir le tableau pour les pourcentages de dilution) et d'ajouter un kit de résistances électriques (code 82259LP).

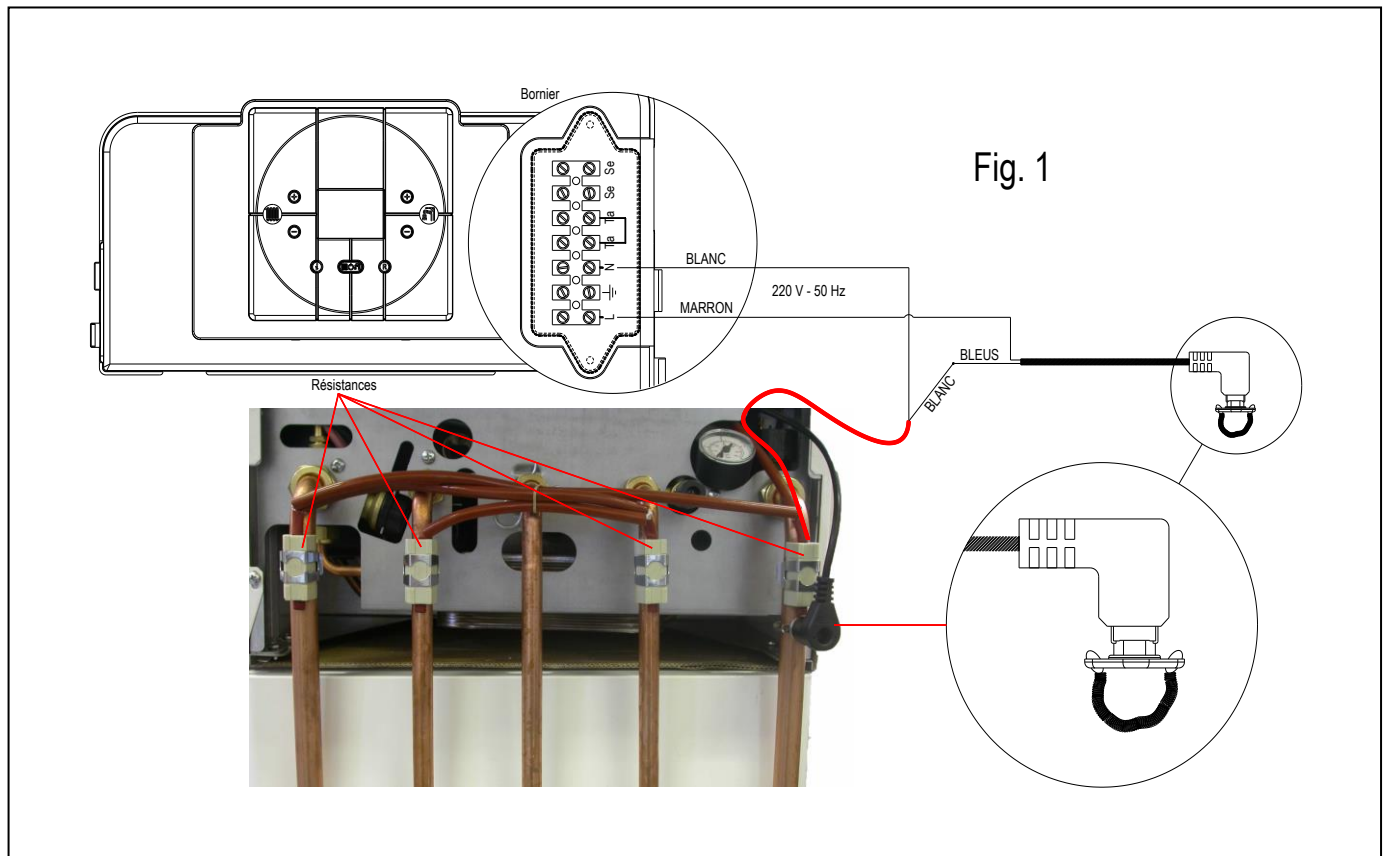
| Tableau | | |
|--------------------------------|----------------------------------|--|
| Antigel | Température | |
| | de gel ($^{\circ}\text{C}$) | d'ébullition ($^{\circ}\text{C}$) |
| Glycol éthylique (%) volume | | |
| 10 | - 4 | 101 |
| 20 | - 10 | 102 |
| 30 | - 17 | 104 |
| 40 | - 27 | 106 |
| 50 | - 40 | 109 |
| 60 | - 47 | 114 |

Pourcentage conseillé de glycol : 20% pour des températures jusqu'à -10°C

Branchement du kit de résistances électriques







Procéder selon la séquence suivante :

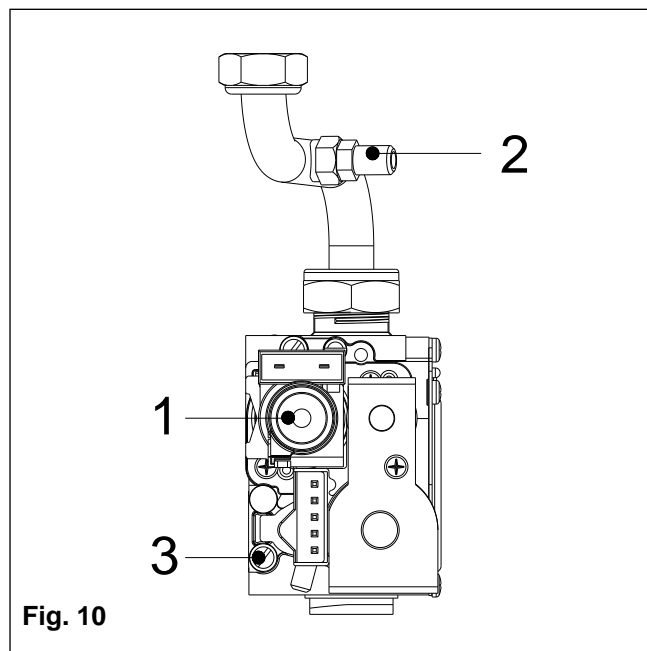
- a. couper la tension depuis l'interrupteur général ;
- b. accrocher les 4 résistances dans les tuyaux d'arrivée, de retour, sanitaire froid et sanitaire chaud (tuyau du gaz exclu), voir fig. 1 ;
- c. protéger les tuyaux à l'aide d'un matériau isolant ;
- d. brancher le thermostat au tuyau d'arrivée à l'aide du ressort prévu à cet effet (voir fig. 1) ;
- e. brancher les câbles d'alimentation au bornier du tableau des commandes en suivant le schéma (voir fig. 1) ;
- f. bien fixer les gaines entre elles à l'aide des colliers fournis.



4.5 Mise en service de la chaudière

Une fois le remplissage effectué, procéder comme suit :

- contrôler que le conduit d'évacuation des fumées est dégagé et qu'il est branché correctement à la chaudière ; pour la version ventouse, s'assurer de l'étanchéité de celle-ci ;
- enlever le panneau avant de la chaudière (voir chapitre 6.3 « Accès à la chaudière ») ;
- desserrer la vis et introduire un manomètre dans la prise de pression "2" (fig. 10) ;
- mettre la chaudière sous tension ;
- ouvrir le robinet du gaz ;
- sélectionner la fonction HIVER-ÉTÉ en appuyant sur le bouton . Quand les symboles  avec signal fixe sur l'afficheur disparaissent, la fonction est activée.
- À la fermeture du contact du thermostat d'ambiance (en option), l'allumage du brûleur commence.
- En cas de manque de flamme, la carte répète encore une fois les opérations d'allumage après la post-ventilation (20 sec.). Il pourrait être nécessaire de répéter l'opération plusieurs fois pour éliminer l'air de la tuyauterie du gaz. Pour répéter l'opération d'allumage, attendre environ 5 secondes après le dernier essai, avant de débloquer la chaudière de l'erreur **E01** (en appuyant sur le bouton Reset ' ).
- Contrôler les valeurs de pression maximale et minimale selon les valeurs de référence indiquées sur la plaquette des données du gaz (voir le chapitre 5.5 « *Tableau des données / pressions gaz* ») :
 - pour contrôler la pression maximale, ouvrir un robinet d'eau chaude sanitaire au débit maximum et vérifier la pression ;
 - pour contrôler la pression minimale, fermer le robinet et mettre la chaudière en position hiver, le manomètre affichera la pression minimale pendant les premières 10 secondes ;
- si la pression maximale et/ou minimale ne correspond pas à celle de la plaquette, refaire la régulation (voir le chapitre 5.4 « *Réglage de vanne du gaz* ») ;
- au terme de l'opération de réglage, appuyer sur le bouton , pour sélectionner le mode OFF affiché au moyen du symbole , fermer le robinet du gaz et enlever le manomètre de la prise de pression '2' (fig. 10). **Serrer la vis en s'assurant qu'il n'y a pas de fuite de gaz.**
- Pour mettre la chaudière en fonctionnement, ouvrir le robinet du gaz et sélectionner le mode de fonctionnement désiré au moyen du bouton .



LÉGENDE :

1. MODULATEUR
2. PRISE DE PRESSION SORTIE
3. PRISE DE PRESSION ENTRÉE

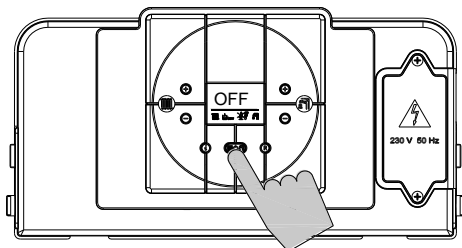
5. RÉGLAGE DE LA CHAUDIÈRE

5.1 Tableau des paramètres

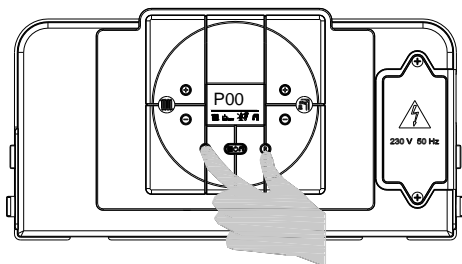
| N° PARAMÈTRE | TYPE D'OPÉRATION | VALEUR PARAMÈTRE | FONCTION |
|--------------|---|------------------------|--|
| P00 | Sélection du type de chaudière | 00-05 | 00 = Bi thermique 01 = Mono thermique 02 = Accumulateur 03 = Accumulateur Confort 04 = Mono thermique Confort 05 = Chauffage seul |
| P01 | Sélection du type de gaz | 00 01 | Méthane GPL |
| P02 | Réglage de la température de chauffage | 00 01 | Standard (30-80°C) Réduite (25-45°C) |
| P03 | Fonction protection coup de bélier | 00 01 | Désactivée Activée |
| P04 | Temporisateur chauffage | 00-90 | Exprimé en multiples de 5 secondes (préréglé à 36 x 5 = 180") |
| P05 | Temporisation post-circulation chauffage | 00-90 | Exprimé en multiples de 5 secondes (préréglé à 36 x 5 = 180") |
| P06 | Temporisateur post-circuit sanitaire / accumulateur (non applicable au modèle bi thermique) | 00-90 | Exprimé en multiples de 5 secondes (préréglé à 18 x 5 = 90") |
| P07 | Réglage mini puissance de chauffage | 00 – Maximum gaz (P08) | Exprimé en % |
| P08 | Réglage maxi pression gaz et puissance de chauffage | Minimum gaz (P07) - 99 | Exprimé en % |
| P09 | Réglage du stade de démarrage | 00-99 | Exprimé en % (préréglé à 50) |
| P10 | Fonction maintien sanitaire (non applicable au modèle bi thermique) | 00 01 | Désactivée Activée |
| P11 | Fonction anti-légionellose (uniquement pour chaudières à accumulateur) | 00 01 | Désactivée Activée |
| P12 | Réglage de la courbe de compensation climatique (uniquement avec sonde externe branchée) | 00-30 | Voir le diagramme dans la description du paramètre |
| P13 | Point de consigne min. chauffage | 20 - 40 | Exprimé en °C |
| P14 | Point de consigne max. chauffage | 40 - 90 | Exprimé en °C |
| P15 | Point de consigne max. sanitaire | 45 - 75 | Exprimé en °C |
| P16 | Post ventilation | 00 - 10 | Exprimé en minutes |



5.2 Accès au menu des paramètres

Pour modifier les valeurs pré-réglées des paramètres selon le tableau précédent, il faut accéder au menu de réglage des paramètres selon la procédure suivante :

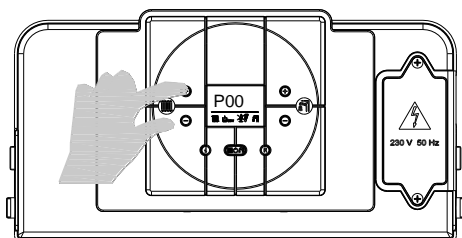


1. Appuyer sur la touche , pour sélectionner le mode OFF.

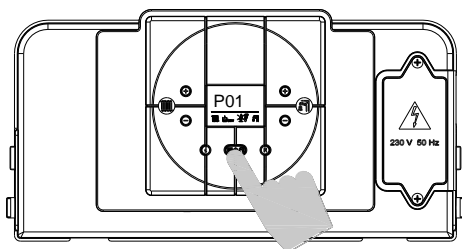



2. Appuyer en même temps sur les touches «  » et «  » et attendre que « P 00 » s'affiche.

3. Relâcher les touches «  » et «  » ;



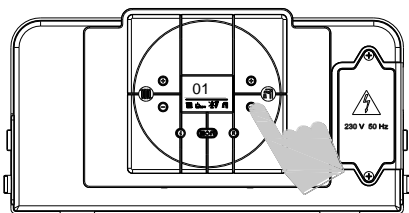
4. Appuyer sur les touches «  » et «  » du chauffage pour sélectionner le paramètre à modifier. 



5. Appuyer sur la touche , et la relâcher : l'afficheur visualisera la valeur à modifier.


Régler le paramètre en suivant la procédure décrite dans les pages suivantes.

5.3 Programmation des paramètres



PARAMÈTRE P00 – TYPE DE CHAUDIÈRE

Pour entrer dans le menu des paramètres, suivre la procédure décrite au paragraphe "5.2 Accès au menu paramètres" - étapes de 1 à 5.

6. Agir sur les touches '⊕' et '⊖' du sanitaire  pour modifier la valeur du paramètre :

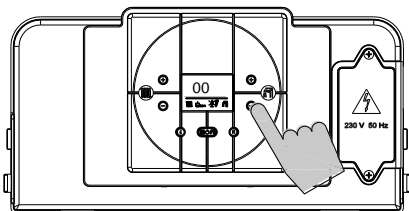
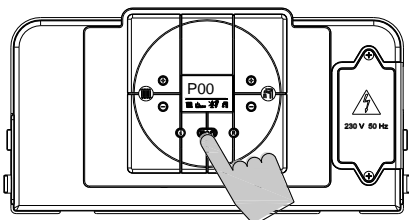
- 00 = Bithermique
- 01 = Monothermique
- 02 = Accumulateur
- 03 = Accumulateur Confort (+7 °C)

04 = Monothermique Confort (implique l'activation de la fonction préchauffage de l'échangeur à plaques)

05 = Chauffage seul


7. Appuyer sur la touche  pour valider et rendre le réglage effectué opérationnel. Le paramètre (P00) s'affiche de nouveau.

8. Pour quitter le menu des paramètres, appuyer en même temps sur les touches 'i' et 'R'.



PARAMÈTRE P01 - SÉLECTION TYPE GAZ D'ALIMENTATION

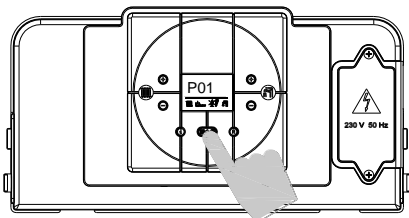
Pour entrer dans le menu des paramètres, suivre la procédure décrite au paragraphe "5.2 Accès au menu paramètres" - étapes de 1 à 5.

6. Agir sur les touches '⊕' et '⊖' du sanitaire  pour modifier la valeur du paramètre :

- 00 = Méthane
- 01 = GPL


7. Appuyer sur la touche  pour valider et rendre le réglage effectué opérationnel. Le paramètre (P01) s'affiche de nouveau.

8. Pour quitter le menu des paramètres, appuyer en même temps sur les touches 'i' et 'R'.



PARAMÈTRE P02 – RÉGLAGE DE LA TEMPÉRATURE DE CHAUFFAGE

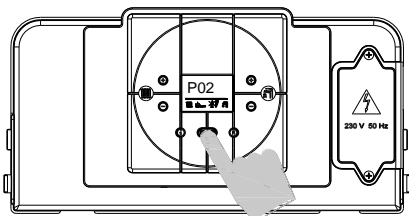
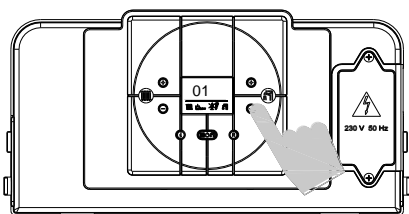
Pour entrer dans le menu des paramètres, suivre la procédure décrite au paragraphe "5.2 Accès au menu paramètres" - étapes de 1 à 5.

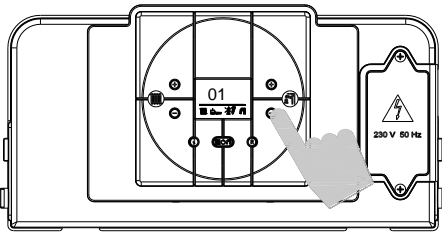
6. Agir sur les touches '⊕' et '⊖' du sanitaire  pour modifier la valeur du paramètre :

- 00 = standard (30-80°C)
- 01 = réduite (25-45°C) pour les chaudières au sol

7. Appuyer sur la touche  pour valider et rendre le réglage effectué opérationnel. Le paramètre (P02) s'affiche de nouveau.

8. Pour quitter le menu des paramètres, appuyer en même temps sur les touches 'i' et 'R'.






PARAMÈTRE P03 - PROTECTION COUP DE BÉLIER

En activant cette fonction, le contact sanitaire est retardé de 2 secondes.

Pour entrer dans le menu des paramètres, suivre la procédure décrite au paragraphe "5.2 Accès au menu paramètres" - étapes de 1 à 5.

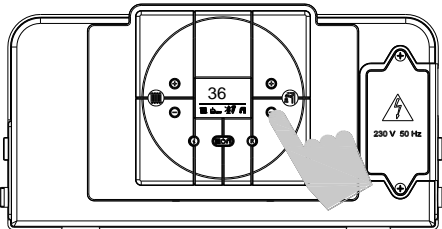
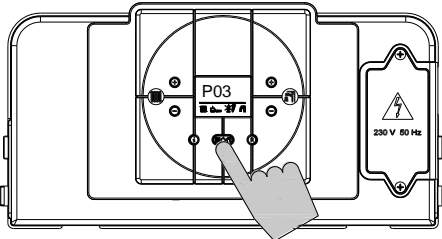
6. Agir sur les touches '⊕' et '⊖' du sanitaire  pour modifier la valeur du paramètre :

00 = Désactivée

01 = Activée

7. Appuyer sur la touche  pour valider et rendre le réglage effectué opérationnel. Le paramètre (P03) s'affiche de nouveau.


8. Pour quitter le menu des paramètres, appuyer en même temps sur les touches 'Ⓢ' et 'Ⓡ'.



PARAMÈTRE P04 – TEMPORISATEUR CHAUFFAGE

Ce paramètre permet de régler le temps minimum pendant lequel le brûleur est maintenu éteint une fois que la température de départ a dépassé la température réglée par l'utilisateur.

Pour entrer dans le menu des paramètres, suivre la procédure décrite au paragraphe "5.2 Accès au menu paramètres" - étapes de 1 à 5.

6. Agir sur les touches '⊕' et '⊖' du sanitaire  pour modifier la valeur du paramètre dans la plage permise :

00-90 (la valeur est exprimée en multiples de 5 secondes)

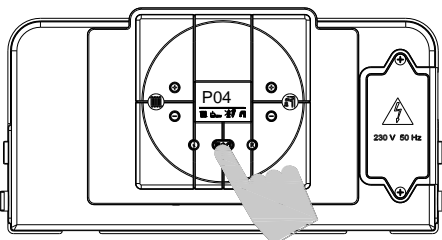
Par exemple : 00 = 0 x 5" = 0"

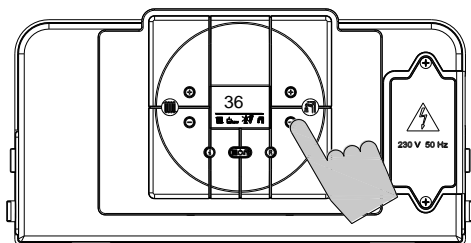
90 = 90 x 5" = 450" (7,5 min)

La valeur est pré-réglée sur 36 = 180" = 3 min.

7. Appuyer sur la touche  pour valider et rendre le réglage effectué opérationnel. Le paramètre (P04) s'affiche de nouveau.

8. Pour quitter le menu des paramètres, appuyer en même temps sur les touches 'Ⓢ' et 'Ⓡ'.





PARAMÈTRE P05 – TEMPORISATION POSTCIRCULATION CHAUFFAGE

Ce paramètre permet de régler la durée de fonctionnement de la pompe, en chauffage, après l'extinction du brûleur principal à cause du déclenchement du thermostat d'ambiance.

Pour entrer dans le menu des paramètres, suivre la procédure décrite au paragraphe "5.2 Accès au menu paramètres" - étapes de 1 à 5.

6. Agir sur les touches '⊕' et '⊖' du sanitaire  pour modifier la valeur du paramètre dans la plage permise :

00-90 (la valeur est exprimée en multiples de 5 secondes)

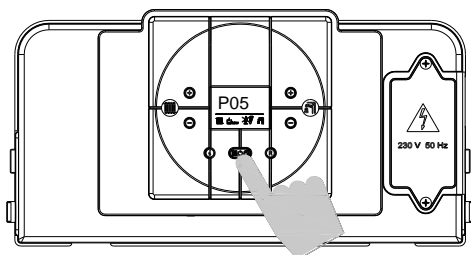
Par exemple : 00 = 0 x 5" = 0"

90 = 90 x 5" = 450" (7,5 min)

La valeur est préréglée sur 36 = 180" = 3 min.

7. Appuyer sur la touche  pour valider et rendre le réglage effectué opérationnel. Le paramètre (P05) s'affiche de nouveau.

8. Pour quitter le menu des paramètres, appuyer en même temps sur les touches 'ⓘ' et 'Ⓜ'.



PARAMÈTRE P06 - TEMPORISATEUR POST-CIRCULATION SANITAIRE / ACCUMULATEUR

(Non applicable au modèle bithermique)

Ce paramètre permet de régler la durée de fonctionnement de la pompe, en sanitaire, après la fermeture du robinet.

Pour entrer dans le menu des paramètres, suivre la procédure décrite au paragraphe "5.2 Accès au menu paramètres" - étapes de 1 à 5.

6. Agir sur les touches '⊕' et '⊖' du sanitaire  pour modifier la valeur du paramètre dans la plage permise :

00-90 (la valeur est exprimée en multiples de 5 secondes)

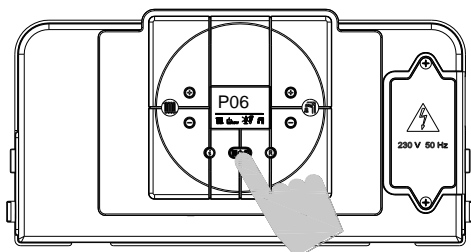
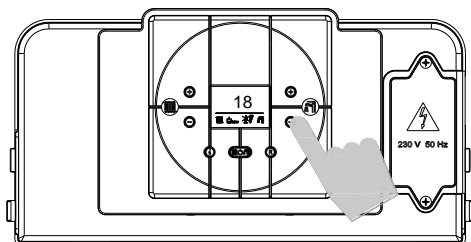
Par exemple : 00 = 0 x 5" = 0"

90 = 90 x 5" = 450" (7,5 min)

La valeur est préréglée sur 18 = 90" = 1,5 min.

7. Appuyer sur la touche  pour valider et rendre le réglage effectué opérationnel. Le paramètre (P06) s'affiche de nouveau.

8. Pour quitter le menu des paramètres, appuyer en même temps sur les touches 'ⓘ' et 'Ⓜ'.



5.4 Réglage de la vanne du gaz

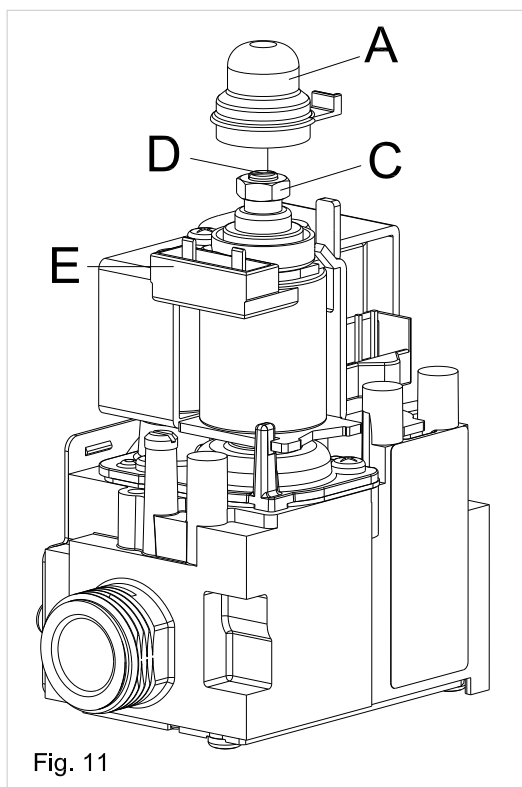
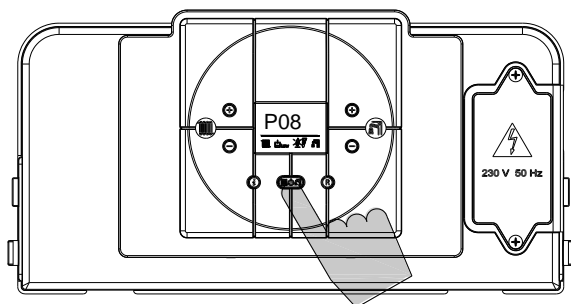
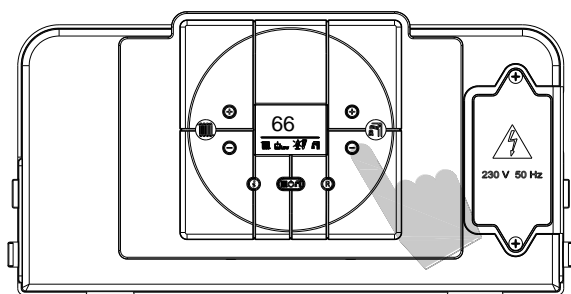




Fig. 11

PARAMÈTRE P08 – PUISSANCE MAXI EN CHAUFFAGE

Avant l'allumage de la chaudière, pour effectuer le réglage, insérer un manomètre dans la prise pression 'B' (fig. 12) ;

Accéder au menu des paramètres en suivant la procédure décrite au chapitre "5.2 Accès au menu paramètres", étapes 1 à 5, et sélectionner le paramètre P08.

6. Agir sur les touches '⊕' et '⊖' du sanitaire  et porter la valeur du paramètre de '99' (maximum valeur de défaut) à la valeur requise en fonction des diagrammes des pressions du gaz (voir le chapitre « 5.5 Tableau des données / pressions gaz »)

7. Appuyer sur la touche  pour valider et rendre le réglage effectué opérationnel. Le paramètre (P08) s'affiche de nouveau.

8. Pour quitter le menu des paramètres, appuyer en même temps sur les touches '⊕' et '⊖'.

9. Appuyer sur la touche , pour activer la chaudière en mode HIVER ;

10. Appuyer sur la touche 'Ⓜ' pendant 7 secondes, jusqu'à ce que 07 s'affiche en clignotant (fonction ramonage) de façon à ce que la chaudière fonctionne à la puissance maxi de chauffage pendant 15 minutes ; le manomètre indiquera la pression du gaz ;

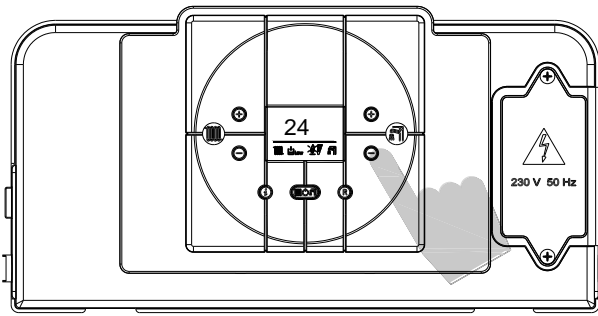
Si la valeur de cette pression diffère de la valeur indiquée sur la plaquette (voir le chapitre « 5.5 Tableau des données / pressions gaz »), enlever le bouchon A (fig. 11) et, à l'aide d'une clé de 10, agir sur l'écrou C pour régler la pression maxi du gaz.

11. Procéder ensuite au réglage de la pression


MINIMALE MÉCANIQUE de la façon suivante :


- Débrancher un des deux connecteurs fast-on d'alimentation sur le modulateur E (fig.11) ;
- le manomètre indiquera la pression du gaz de la pression mini mécanique ;
- si la valeur de cette pression diffère de 1,5 mbar (G20) / 4,5 – 6,1 mbar (G30-G31), se servir d'un tournevis cruciforme et agir sur la vis D (fig.11), en la tournant jusqu'à ce que le manomètre indique la pression correcte ;
- Rebrancher le fast-on d'alimentation sur le modulateur E (fig.11) ;
- Enlever le bouchon A (fig.11) sur le modulateur en position d'origine pour le fonctionnement correct.
- Pour désactiver la fonction ramonage (nettoyage),

appuyer sur la touche .



PARAMÈTRE P07 – PUISSANCE MINI EN CHAUFFAGE

12. Accéder au menu des paramètres et entrer dans le paramètre P07 – Le manomètre indiquera la pression mini du gaz ; si la valeur de cette pression diffère de celle indiquée sur la plaque signalétique (voir le chapitre « 5.5 Tableau des données / pressions gaz »), agir sur les touches ‘+’ et ‘-’ du sanitaire  pour modifier la valeur du paramètre. La plage de réglage est de 00 – 80.

13. Appuyer sur la touche  pour valider et rendre le réglage effectué opérationnel. Le paramètre (P07) s’affiche de nouveau.

14. Appuyer en même temps sur les touches ‘i’ et ‘R’ jusqu’à ce que s’affiche **OFF**.

15. Débrancher le manomètre de la prise de pression 'B' (fig.12) et serrer la vis en s’assurant qu’il n’y a pas de fuites de gaz.

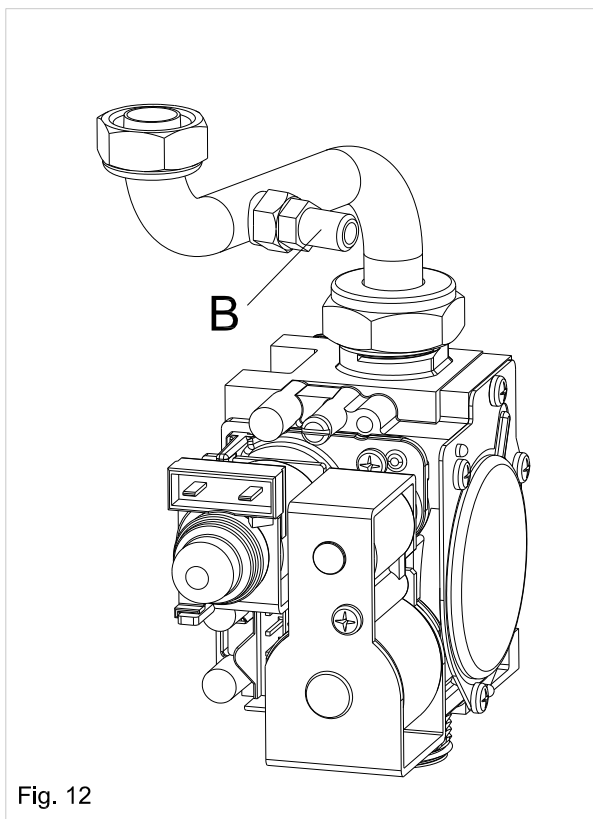
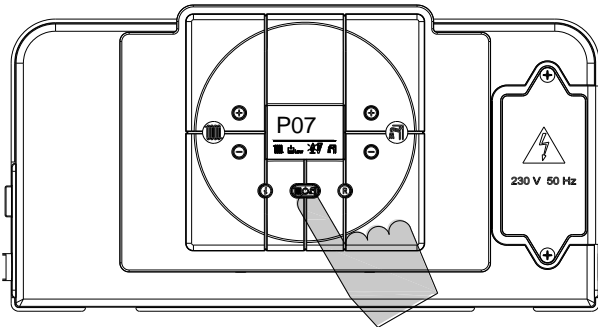
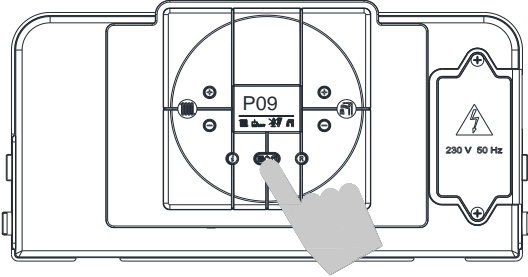
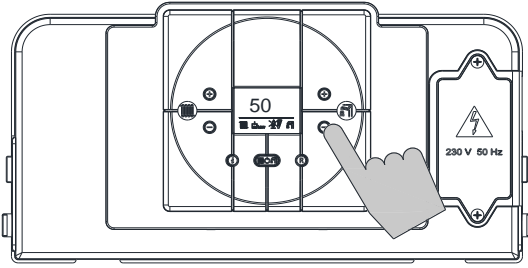


Fig. 12



PARAMÈTRE P09 – RÉGLAGE ÉTAPE DE DÉPART

Ce paramètre permet de régler la pression du gaz en phase d'allumage.

Pour entrer dans le menu des paramètres, suivre la procédure décrite au paragraphe "5.2 Accès au menu paramètres" - étapes de 1 à 5.

6. Agir sur les touches '⊕' et '⊖' du sanitaire pour modifier la valeur du paramètre dans la plage permise :

00 = minimum mécanique réglé sur la vanne du gaz ;

99 = maximum permis, variable en fonction de la longueur de la cheminée et du type de gaz utilisé.

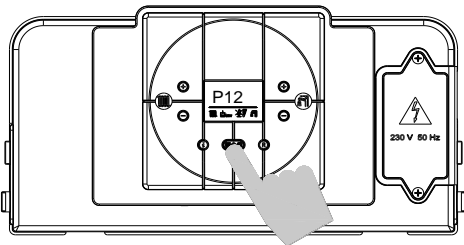
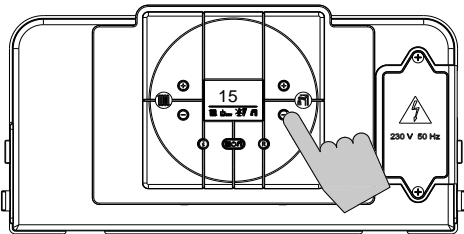
La valeur est préréglée sur 50.

7. Appuyer sur la touche '⏻' pour valider et rendre le réglage effectué opérationnel. Le paramètre (P09) s'affiche de nouveau.

8. Pour quitter le menu des paramètres, appuyer en même temps sur les touches 'ⓘ' et 'Ⓜ'.

PARAMÈTRE P10 – FONCTION MAINTIEN SANITAIRE (Non applicable au modèle bithermique)

PARAMÈTRE 11 - FONCTION TRAITEMENT ANTI-LÉGIONELLOSE (Non applicable au modèle bithermique)


PARAMÈTRE P12 – RÉGLAGE DE LA COURBE DE COMPENSATION**CLIMATIQUE (Uniquement avec la sonde externe branchée)**

Il est prévu de brancher une sonde de température externe (voir le chapitre '6.6 Branchements électriques facultatifs') qui agit en modifiant automatiquement la température d'arrivée en fonction de la température externe détectée. L'entité de la correction dépend de la valeur de thermorégulation K_d réglée (voir le diagramme à la figure 1).


Le choix de la courbe est déterminé par la température maxi d'arrivée T_m et par la température mini externe T_e , en tenant compte du degré d'isolation du logement.

Les valeurs des températures d'entrée T_m se réfèrent à des installations standard 30-80 °C ou à des installations au sol 25-45 °C. Le type d'installation peut être réglé au moyen de la programmation du paramètre P02.

Pour entrer dans le menu des paramètres, suivre la procédure décrite au paragraphe "5.2 Accès au menu paramètres" - étapes de 1 à 5, et sélectionner le paramètre P12.

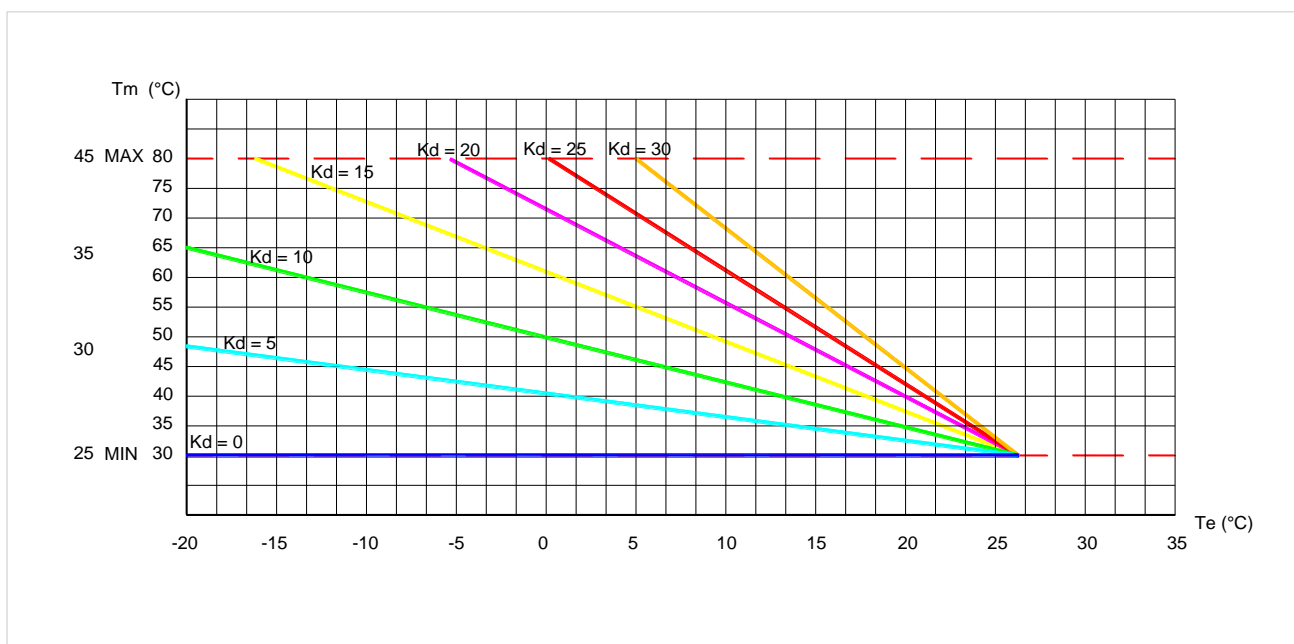
6. Agir sur les touches '⊕' et '⊖' du sanitaire  pour modifier la valeur du paramètre dans la plage comprise entre 00 et 30.

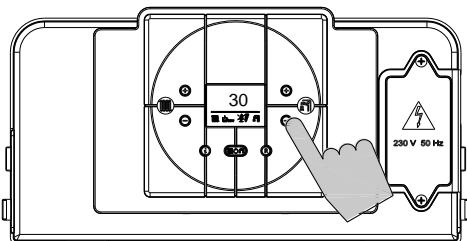
La numérotation de la valeur correspond aux courbes du diagramme de la Figure 1.

7. Appuyer sur la touche , pour valider et rendre le réglage effectué opérationnel. Le paramètre (P12) s'affiche de nouveau.

8. Pour quitter le menu des paramètres, appuyer en même temps sur les touches 'i' et 'R'.

Figure 1

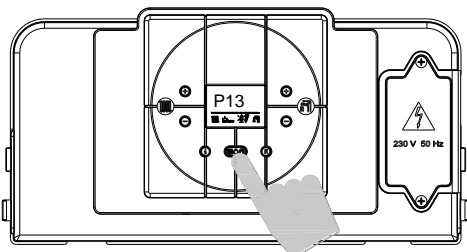




PARAMÈTRE P13 - POINT DE CONSIGNE MINIMUM DU CHAUFFAGE

Ce paramètre permet de régler la température mini du chauffage réglable par l'utilisateur.

Pour entrer dans le menu des paramètres, suivre la procédure décrite au paragraphe "5.2 Accès au menu paramètres" - étapes de 1 à 5.





6. Agir sur les touches '⊕' et '⊖' du sanitaire  pour modifier la valeur du paramètre dans la plage permise :

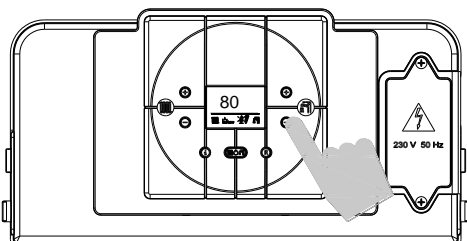
20 – 40 (pour les installations standard)

20 – 30 (réduite pour les installations au sol)

La valeur est exprimée en °C.

7. Appuyer sur la touche  pour valider et rendre le réglage effectué opérationnel. Le paramètre (P13) s'affiche de nouveau.


8. Pour quitter le menu des paramètres, appuyer en même temps sur les touches '' et '.



PARAMÈTRE P14 - POINT DE CONSIGNE MAXIMUM DU CHAUFFAGE

Ce paramètre permet de régler la température maxi du chauffage réglable par l'utilisateur.

Pour entrer dans le menu des paramètres, suivre la procédure décrite au paragraphe "5.2 Accès au menu paramètres" - étapes de 1 à 5.



6. Agir sur les touches '⊕' et '⊖' du sanitaire  pour modifier la valeur du paramètre dans la plage permise :

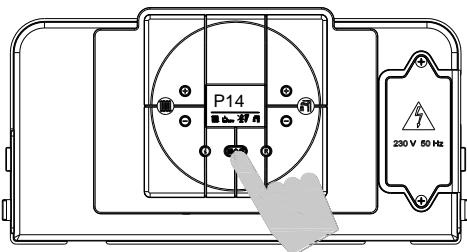
40 – 90 (pour les installations standard)

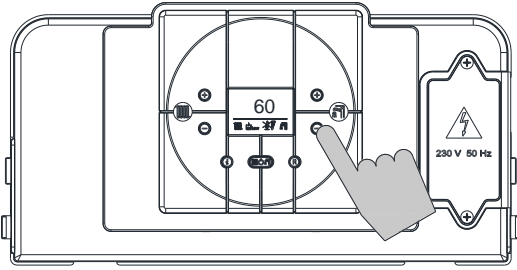
40 – 52 (réduite pour les installations au sol)

La valeur est exprimée en °C.

7. Appuyer sur la touche  pour valider et rendre le réglage effectué opérationnel. Le paramètre (P14) s'affiche de nouveau.

8. Pour quitter le menu des paramètres, appuyer en même temps sur les touches '' et '.






PARAMÈTRE P15 - POINT DE CONSIGNE MAXIMUM DU SANITAIRE

Ce paramètre permet de régler la température maxi du sanitaire réglable par l'utilisateur.

Pour entrer dans le menu des paramètres, suivre la procédure décrite au paragraphe "5.2 Accès au menu paramètres" - étapes de 1 à 5.

6. Agir sur les touches '⊕' et '⊖' du sanitaire  pour modifier la valeur du paramètre dans la plage permise :

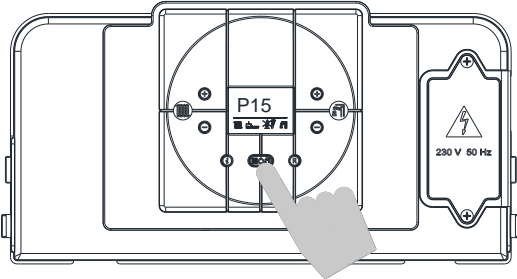
45 – 75

45 – 60 (pour bithermiques)

La valeur est exprimée en °C.

7. Appuyer sur la touche  pour valider et rendre le réglage effectué opérationnel. Le paramètre (P15) s'affiche de nouveau.

8. Pour quitter le menu des paramètres, appuyer en même temps sur les touches '⊕' et '⊖'.



PARAMÈTRE P16 – POST VENTILATION

Non applicable au modèle cheminée

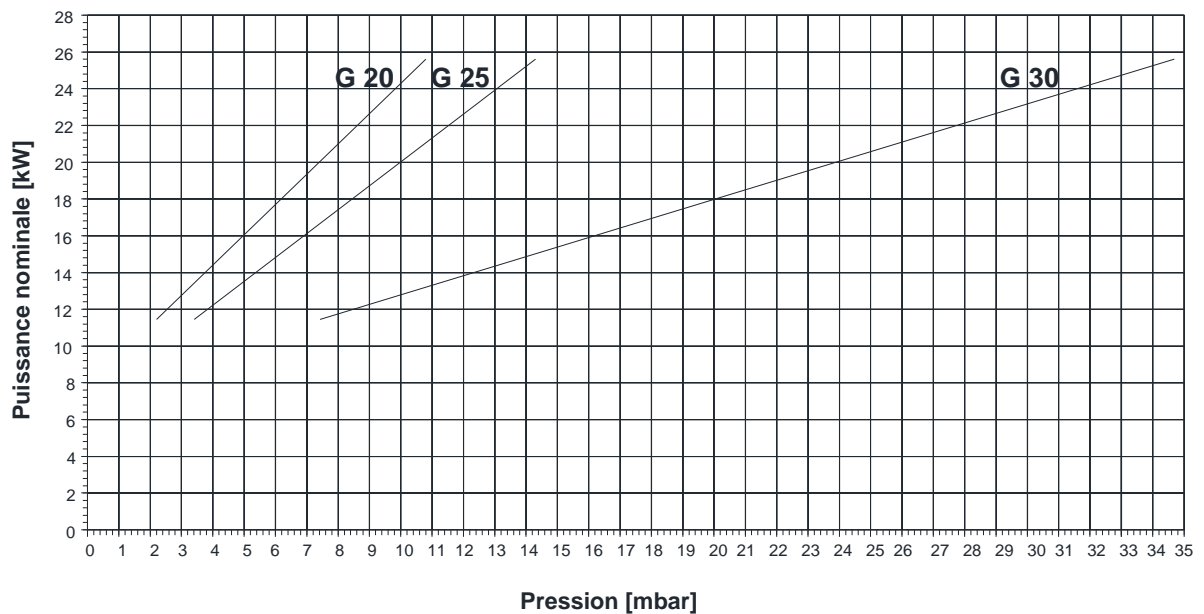
5.5 Tableau des données gaz

| | | G20 Gaz Méthane | G25 Gaz Méthane | G31 Gaz Liquide Propane |
|----------------------------------|-----------------------------|---------------------------|---------------------------|--------------------------------------|
| Pression nominale d'alimentation | mbar | 20 | 25 | 37 |
| Débit gaz (15°C; 1013 mbar) | m ³ /h | 2.71 | 3.15 | - |
| Débit gaz (15°C; 1013 mbar) | kg/h | - | - | 1.99 |
| Brûleur principal | nbre x Ø (mm) injecteurs | 12 x 1.30 | 12 x 1.30 | 12 x 0.77 |

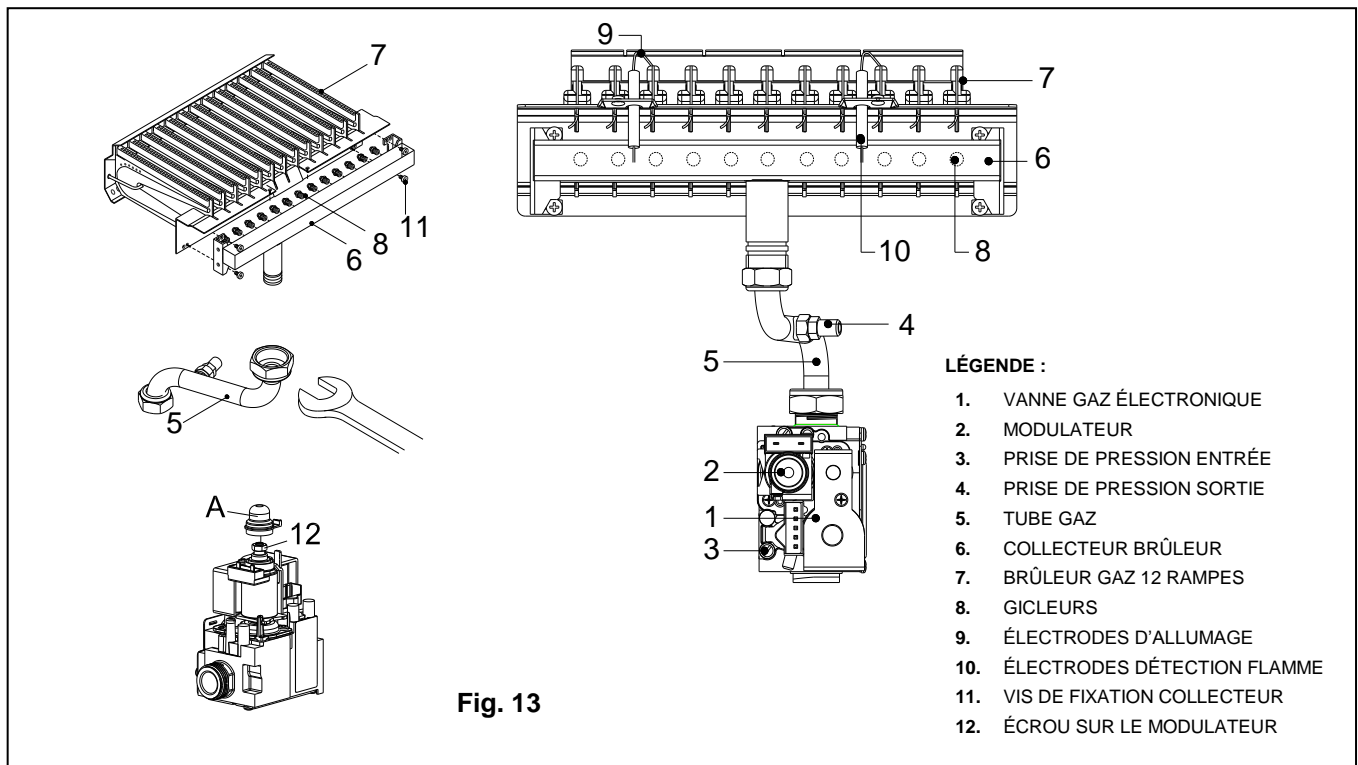
Pressions de réglage

| Chaudière | | METHANE G 20 | | | | METHANE G 25 | | | | G 31 | | | |
|---------------|------|--------------|------|------|--------------------------|--------------|------|------|------------------------|----------|------|------|------------------------|
| | | Allumage | min. | max. | Diaphragme e bloc gaz | Allumage | min. | max. | Diaphragme bloc gaz | Allumage | min. | max. | Diaphragme bloc gaz |
| RBC 24 | mbar | 6.5 | 2.2 | 10.8 | Ø 5.25 mm | 6.8 | 3.4 | 14.3 | Ø 5.25 mm | 13 | 6.1 | 34.4 | non |

5.6 Pression-puissance gaz



5.7 Transformation du type de gaz



⚠ la transformation de la chaudière pour passer du gaz méthane au G.P.L. (et inversement) doit être effectuée exclusivement par du personnel qualifié selon la loi 46/90 et qui doit être également autorisé par la société Radiant Bruciatori s.p.a.

⚠ contrôler que la tuyauterie d'adduction du gaz est adaptée au nouveau type de combustible alimentant la chaudière ;





N.B. Il est rappelé qu'il est interdit d'utiliser du chanvre dans les raccords mécaniques pour le gaz.

Pour effectuer la transformation, agir de la façon suivante (voir fig. 1) :

1. couper le courant électrique à la chaudière ;
2. fermer le robinet du gaz ;
3. dévisser le raccord du gaz « 5 » à l'aide d'une clé ouverte de 24 et séparer le collecteur brûleur « 6 » de la rampe « 7 » du brûleur en dévissant les quatre vis « 11 » ;
4. à l'aide d'une clé à tube de 7, remplacer les gicleurs « 8 » sur le collecteur (voir le tableau des données relatives au gaz, 5.4, gicleurs).
Les gicleurs doivent être remontés en utilisant des joints neufs ;
5. remonter le collecteur « 6 » sur le brûleur et revisser le raccord « 5 ». Après toute opération de démontage et de remontage des raccords du gaz, contrôler soigneusement qu'il n'y a pas de fuite de gaz, en utilisant de l'eau savonneuse ;
6. changer le type de gaz en agissant sur le paramètre P01 (voir « Tableau des paramètres » 5.1) ;
7. en cas de transformation GPL – MÉTHANE, effectuer le réglage de la pression Minimum et Maximum (voir chapitre 5.3 « Réglage de la vanne du gaz ») ;
8. en cas de transformation MÉTHANE – GPL, enlever le bouchon A du modulateur (fig. 1) et visser à fond l'écrou « 12 » à l'aide d'une clé ouverte de 10 ; mesurer la pression d'entrée de la vanne en introduisant un manomètre dans la prise de pression d'entrée « 3 » avec le brûleur allumé, puis régler le réducteur de pression de réseau selon le « Tableau des données relatives au gaz » 5.4 (Pression nominale d'alimentation). en cas de mélange de gaz G30 – G31, régler l'entrée à la pression du G31. Pour régler la pression minimale mécanique, voir le chapitre 5.3 « Réglage de la vanne du gaz » ;
9. Lors du passage de la chaudière d'un gaz à un autre, appliquer la nouvelle plaque signalétique des données fournie dans le kit de transformation.

6. ENTRETIEN (technicien qualifié)

6.1 Avertissements généraux

-  Toutes les opérations d'entretien doivent être effectuées conformément aux normes et règlements en vigueur et par du personnel professionnellement qualifié et autorisé par la société Radiant Bruciatori s.p.a.
-  Les opérations d'entretien doivent être effectuées au moins une fois tous les douze mois, sauf stipulation diverse des normes y relatives.
-  Pour garantir une durée de vie plus longue et un bon fonctionnement de l'appareil, n'utiliser que des pièces de rechange d'origine dans le cadre des travaux d'entretien.
-  Avant de procéder à tout type d'opération, couper l'alimentation électrique de la chaudière et fermer le robinet du gaz.

6.2 Contrôle de l'appareil

Pour que la chaudière soit toujours efficace en termes de fonctionnalité et de sécurité, nous recommandons de la faire contrôler par du personnel autorisé après chaque période de chauffage. Il est conseillé d'effectuer les opérations suivantes une fois l'année :

- Contrôler l'étanchéité de raccords du gaz et au besoin, remplacer les joints ;
- Contrôler l'étanchéité de raccords de l'eau, et au besoin, remplacer les joints ;
- Contrôler visuellement la flamme et la chambre de combustion ;
- Au besoin, contrôler le réglage de la combustion et, si nécessaire, suivre les indications reportées dans la section « Réglage de la pression du gaz » ;
- Démonter et nettoyer le brûleur ;
- Contrôler le joint d'étanchéité de la chambre étanche qui doit être en bon état et bien en place ;
- Contrôler l'échangeur primaire, et au besoin, le nettoyer ;
- Contrôler les pressions max. et min. de modulation et vérifier la modulation ;
- Contrôler l'état et le fonctionnement des systèmes d'allumage et de sécurité du gaz. Au besoin, démonter et nettoyer les électrodes d'allumage et de détection de la flamme en faisant attention de les replacer à la bonne distance du brûleur ;
- Contrôler les systèmes de sécurité de chauffage : thermostat de sécurité de surchauffe, soupapes de sécurité ;
- Contrôler la pression de précharge du vase d'expansion (s'il est présent) ;
- Contrôler la présence, les bonnes dimensions et le bon fonctionnement des prises d'aération/ventilation permanente qui doivent être adaptées aux appareils installés. Respecter les dispositions des normes nationales et locales.
- Contrôler régulièrement le bon état, d'un point de vue de la sécurité, et le bon fonctionnement du système d'évacuation des fumées ;
- Contrôler que le branchement électrique est conforme aux indications reportées dans le manuel d'instructions de la chaudière ;
- Contrôler les branchements électriques à l'intérieur du tableau de commandes ;
- Contrôler le débit et la température de l'eau sanitaire (si elle est produite).

6.3 Accès à la chaudière

Pour la plupart des opérations de contrôle et d'entretien, il faut démonter un ou plusieurs panneaux.

Il faut d'abord retirer le panneau avant pour retirer les panneaux latéraux (Fig.1).

panneau avant :

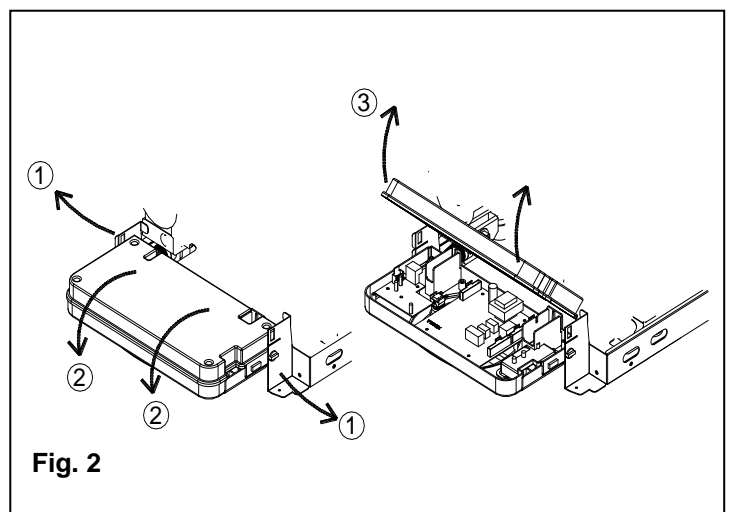
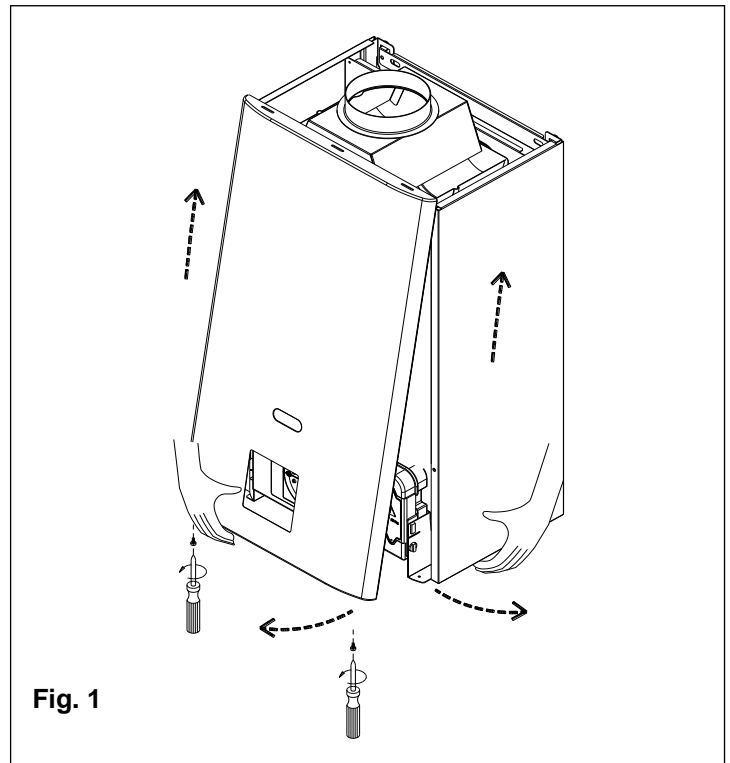
- Retirer les vis de fixation placées sur le bord inférieur du panneau ;
- Saisir le panneau par le bas et tirer vers soi, l'extraire avec un mouvement vers le haut

panneau latéral droit (ou gauche) :

- Retirer les vis de fixation placées sur le bord inférieur du panneau latéral;
- Saisir la base du panneau et après l'avoir déplacé vers le côté, le retirer en le levant.

Pour accéder aux branchements électriques du tableau de commandes, procéder comme suit (Fig.2):

- Retirer le panneau avant;
- Saisir en même temps les équerres du panneau de commandes (1) et, en les écartant, baisser le panneau en le faisant tourner vers le bas (2);
- Dévisser les quatre vis de fixation et retirer le capot (3).



6.4 Vidange de l'installation de chauffage

Chaque fois qu'il sera nécessaire de vider l'installation, procéder de la façon suivante :

- Sélectionner le mode HIVER et attendre l'allumage de la chaudière ;
- Couper l'interrupteur général de l'électricité ;
- Attendre que la chaudière se refroidisse ;
- Brancher un tuyau flexible à l'embout de vidange de l'installation et placer l'autre extrémité du tuyau dans un récipient adapté à l'écoulement des eaux ;
- Ouvrir le robinet de vidange de l'installation (fig. 1) ;
- Ouvrir les robinets placés sur les radiateurs en commençant par le plus haut placé et ainsi de suite jusqu'au plus bas ;
- quand toute l'eau s'est écoulée, fermer les robinets des radiateurs et le robinet de vidange.

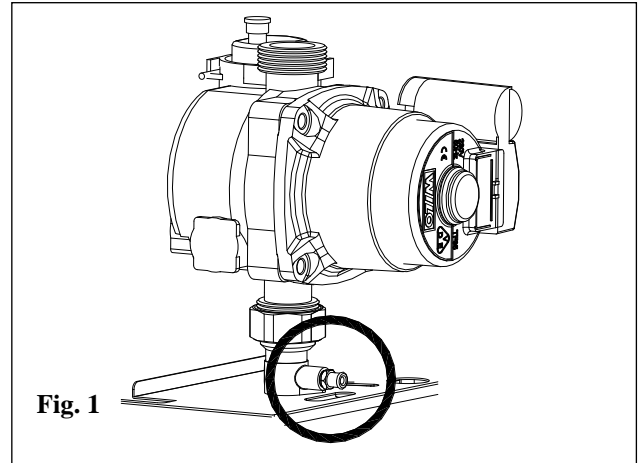


Fig. 1

■ Vidange de l'installation sanitaire

Chaque fois qu'il sera nécessaire de vider l'installation sanitaire, procéder de la façon suivante :

- Fermer la vanne générale d'alimentation de l'eau froide sanitaire ;
- Ouvrir tous les robinets d'eau chaude et froide ;
- **en fin d'opération, fermer la vanne de vidange et tous les robinets d'eau ouverts précédemment.**

6.5 Sécurité cheminée


La chaudière à tirage naturel est équipée d'un dispositif contrôlant l'évacuation des gaz de combustion. Le dispositif permet une sécurité maximum pendant le fonctionnement.

Ce dispositif intervient en bloquant l'arrivée du gaz au brûleur principal et met la chaudière en sécurité si le conduit de cheminée présente une obstruction partielle ou totale ou si la section n'est pas appropriée à l'évacuation des gaz de combustion.

Avant de débloquent le dispositif, contrôler la section d'évacuation et vérifier s'il n'y a pas d'obstruction empêchant l'évacuation correcte des fumées.

Remise en fonctionnement :

Effectuer les opérations suivantes avant de débloquent le thermostat.

- Sélectionner OFF en appuyant sur le bouton .
- Déconnecter l'alimentation électrique de la chaudière.
- Appuyer sur le bouton poussoir placé entre les 2 contacts électriques (fig.2).
- Remettre la chaudière sous tension et mettre l'interrupteur été/hiver sur la position de fonctionnement souhaitée.

En cas de nouvelles mises en sécurité, remplacer les pièces défectueuses uniquement par des pièces de rechange d'origine.

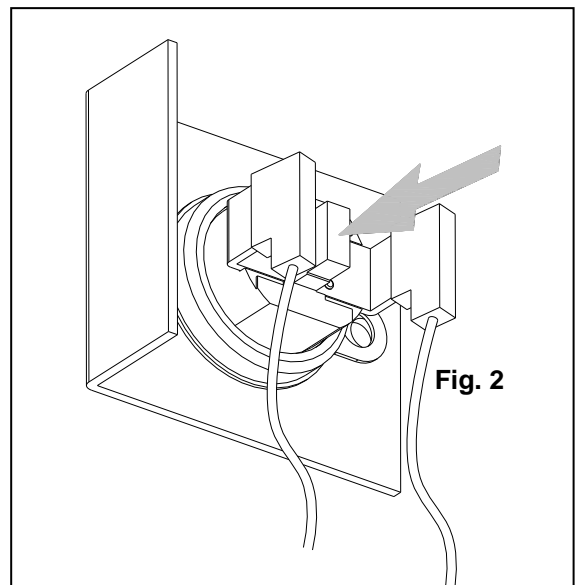
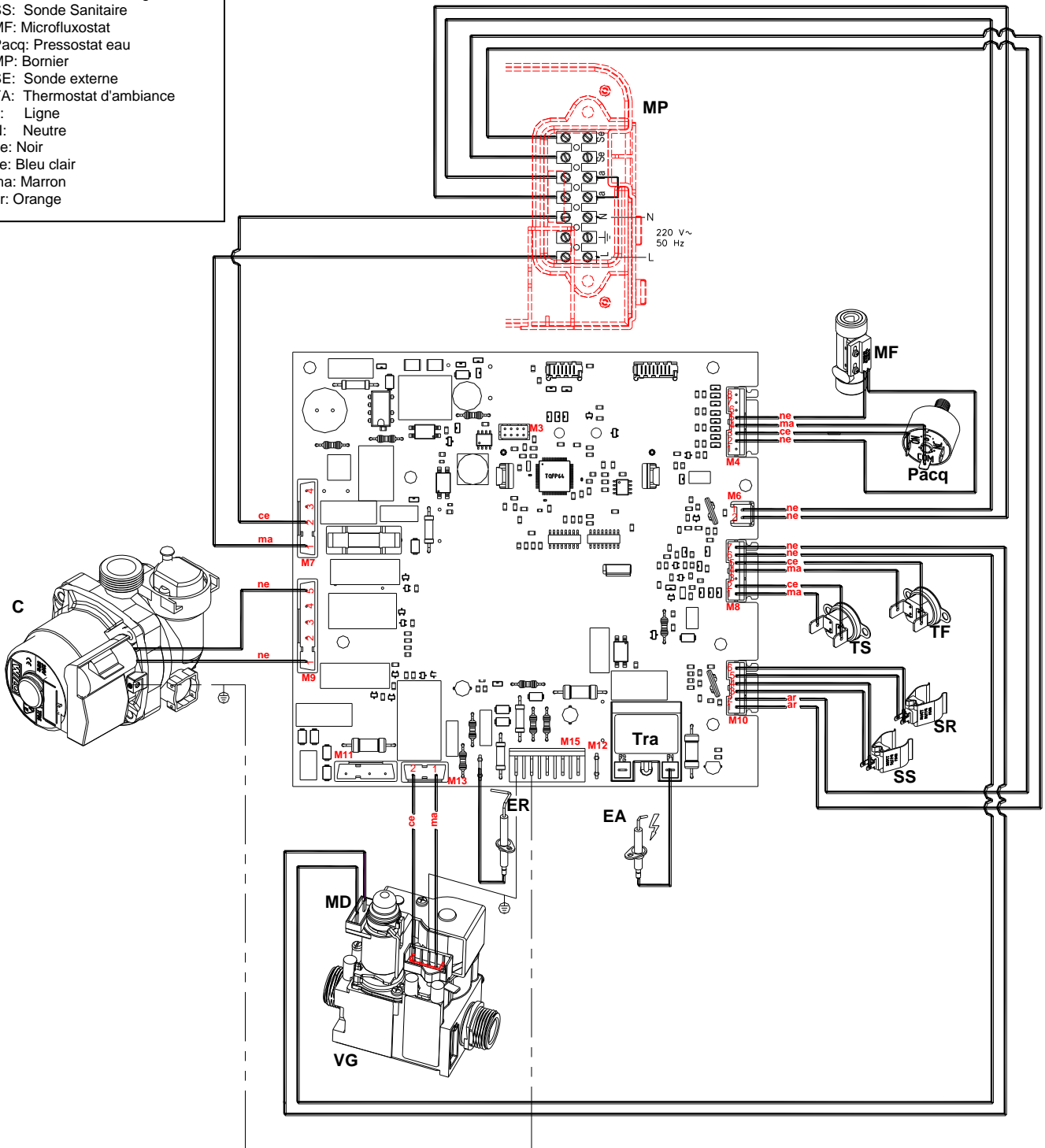


Fig. 2

6.6 Schéma électrique – Carte électronique MIAH6

Légende :

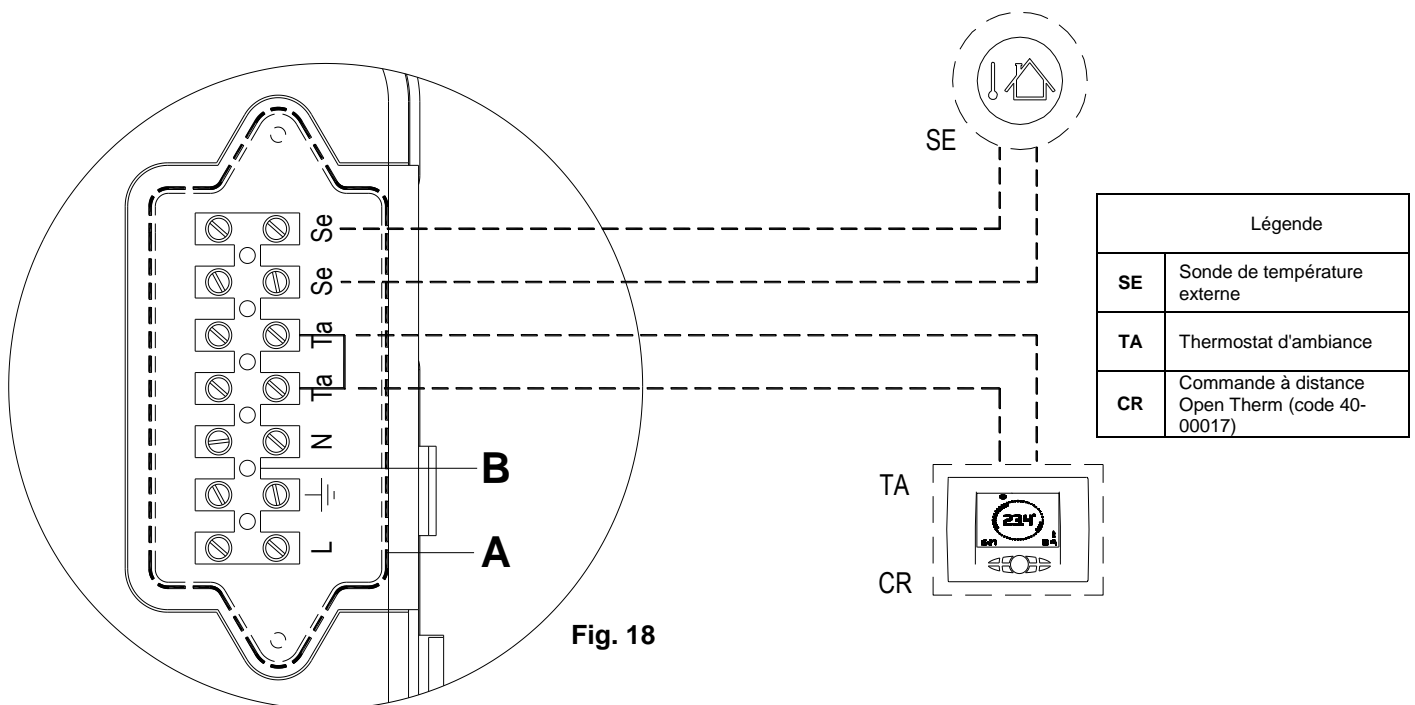
TRA: Transformateur Allumage
 ER: Électrode de Détection
 EA: Électrode d'Allumage
 VG: Vanne gaz
 MD: Modulateur
 VD: Vanne a 3 voies
 C: Circulateur
 TF: THERMOSTAT SECURITE
 FUMEEES 80° C
 TS: Thermostat Sécurité
 SR: Sonde de Chauffage
 SS: Sonde Sanitaire
 MF: Microfluxostat
 Pacq: Pressostat eau
 MP: Bornier
 SE: Sonde externe
 TA: Thermostat d'ambiance
 L: Ligne
 N: Neutre
 ne: Noir
 ce: Bleu clair
 ma: Marron
 ar: Orange



6.7 Branchements électriques facultatifs

Pour les branchements électriques sur le bornier du tableau de commande, procéder comme suit :

- a. Couper la tension depuis l'interrupteur général ;
- b. enlever le panneau avant de la chaudière (voir chapitre 6.3 « Accès à la chaudière ») ;
- c. dévisser les vis et enlever le couvercle "A" du tableau de commande (fig. 18) et effectuer le branchement :
 - de la sonde de température externe sur les contacts **Se-Se** du bornier "B" ;
 - du thermostat d'ambiance de la commande à distance en enlevant d'abord le pontet sur les contacts **Ta-Ta** du bornier "B" et puis en branchant les deux conducteurs non polarisés ;
- d. Après cette opération, remonter le couvercle "A" et le panneau avant de la chaudière.

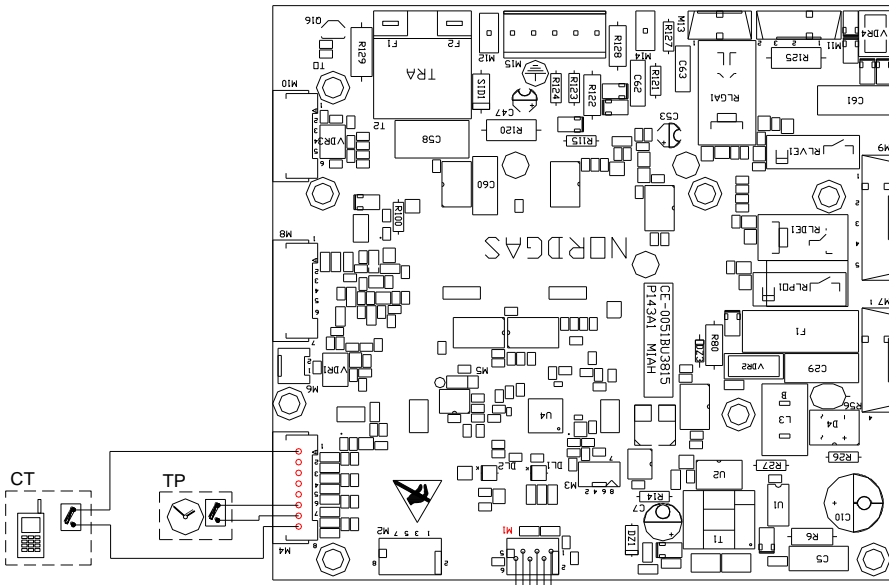


N. B. : Si la sonde externe et la commande à distance sont toutes deux installées, la carte de modulation se charge uniquement d'envoyer la valeur de la température externe au dispositif à distance sans l'utiliser pour la modulation.

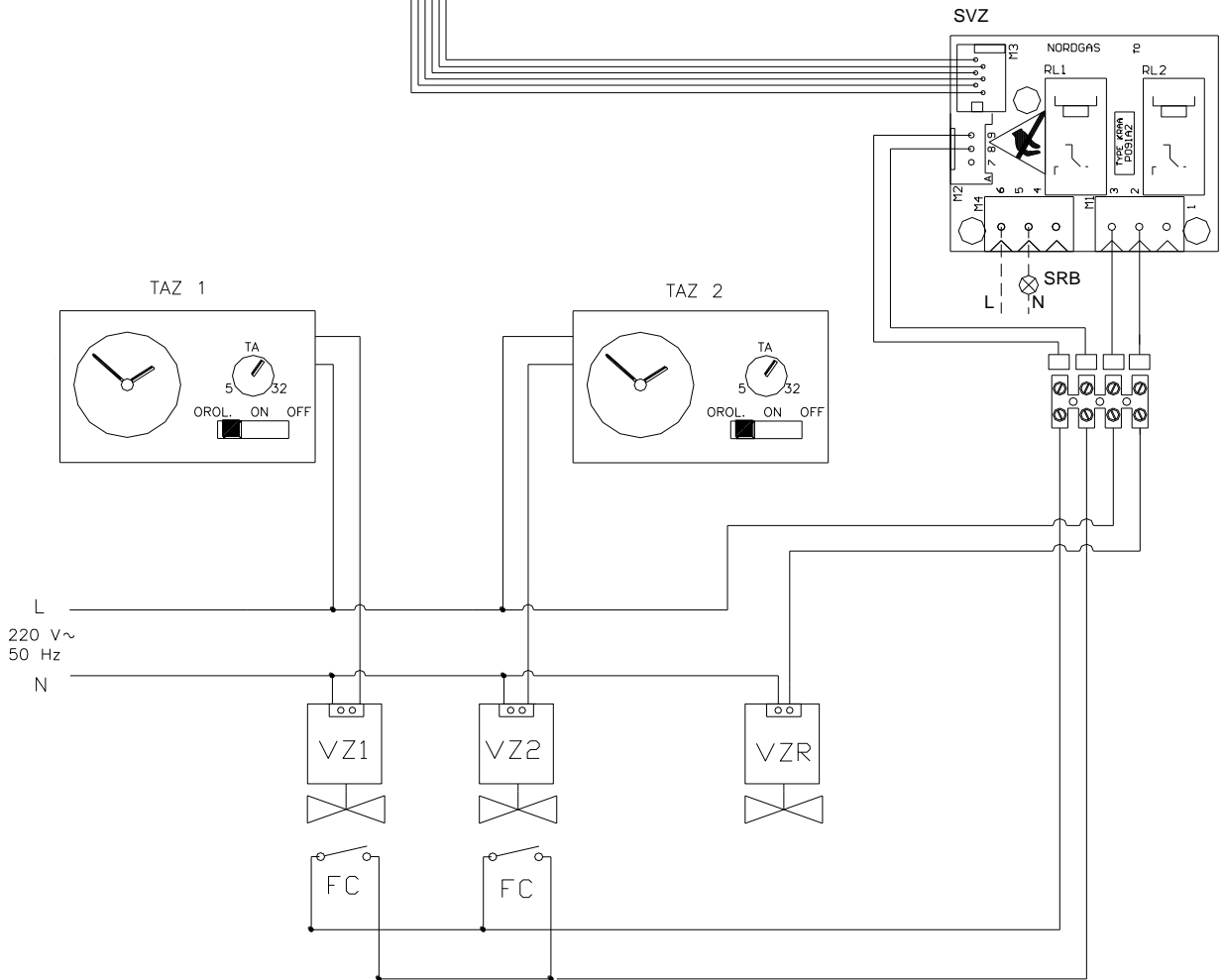
La communication entre la carte et la commande à distance se fait indépendamment du mode de fonctionnement sélectionné sur la chaudière et, une fois que la connexion est établie, l'interface utilisateur embarquée dans la carte est désactivée et l'afficheur indique "Cr".

Pour les branchements électriques sur la carte électronique, suivre le schéma :

MIAH6




| Légende | |
|--------------|---|
| TP | Éventuelle minuterie de désactivation de préchauffage sanitaire (uniquement si le mode de fonctionnement du paramètre P00= 2, 3 ou 4 est sélectionné) |
| CT | Combiné téléphonique |
| SRB | Éventuel voyant à distance de signalisation de blocage de la chaudière |
| SVZ | Carte de gestion des vannes de zone associée à une commande à distance |
| TAZ 1 | Thermostat d'ambiance zone 1 |
| TAZ 2 | Thermostat d'ambiance zone 2 |
| VZ1 | Vanne de zone 1 |
| VZ2 | Vanne de zone 2 |
| VZR | Vanne de zone commandée à distance |
| FC | Fin de course des vannes de zone |




6.8 Anomalies de fonctionnement


Pour afficher les 5 dernières anomalies, maintenir la touche INFO appuyée pendant 5 secondes, en mode de fonctionnement OFF. Le numéro de l'anomalie s'affiche par ordre chronologique (-1- = première anomalie -5- = dernière

anomalie). Pour parcourir la liste des anomalies enregistrées, utiliser les touches '⊕' et '⊖' du chauffage . Pour effacer l'historique des anomalies, appuyer sur la touche RESET. Pour quitter l'environnement d'affichage, appuyer sur la touche INFO '⊕'.

| CODE ERREUR | ANOMALIES | CAUSE POSSIBLE | SOLUTION | RÉARMEMENT |
|-------------|---|--|---|---|
| E01 | BLOCAGE FLAMME | <p>LA FLAMME NE S'ALLUME PAS</p> <p>a. MANQUE DE GAZ</p> <p>b. ÉLECTRODES D'ALLUMAGE QUI FONT MASSE OU DÉFECTUEUSES</p> <p>c. BLOC (VANNE) GAZ DÉFECTUEUX</p> <p>d. RÉGLAGE MINI MÉCANIQUE ((SU VANNE GAZ) TROP BAS OU ALLUMAGE LENT RÉGLÉ TROP BAS ;</p> <p>e. PRESSION D'ENTRÉE BLOC TROP ÉLEVÉE (UNIQUEMENT POUR LES CHAUDIÈRES G.P.L.)</p> <p>LA FLAMME S'ALLUME</p> <p>f. ÉLECTRODE DE DÉTECTION DÉFECTUEUSE</p> <p>g. CÂBLE ÉLECTRODE DE DÉTECTION DÉBRANCHÉ ;</p> | <p>a. VÉRIFIER L'ALIMENTATION GAZ</p> <p>b. LA REMPLACER</p> <p>c. LA REMPLACER</p> <p>d. RÉGLAGE DU MINIMUM OU DE L'ALLUMAGE LENT</p> <p>e. CONTRÔLER LA PRESSION MAXI DE RÉGLAGE ;</p> <p>f. LA REMPLACER</p> <p>g. BRANCHER LE CÂBLE DE L'ÉLECTRODE DE DÉTECTION</p> | Réarmement manuel (appuyer sur la touche Reset 'Ⓜ') |
| E02 | DÉCLENCHEMENT DU THERMOSTAT DE SÉCURITÉ | <p>h. THERMOSTAT MAL RÉGLÉ OU DÉFECTUEUX ;</p> <p>i. BRANCHEMENT ÉLECTRIQUE DÉFECTUEUX (CÂBLE DU THERMOSTAT DÉBRANCHÉ) ;</p> | <p>h. LA REMPLACER</p> <p>i. VÉRIFIER LE BRANCHEMENT ÉLECTRIQUE</p> | Réarmement manuel (appuyer sur la touche Reset 'Ⓜ') |
| E03 | PRESSOSTAT AIR | <p>j. PRESSOSTAT DE L'AIR DÉFECTUEUX</p> <p>k. PURGEUR OU PRISE D'AIR FERMES</p> <p>l. CÂBLE ÉLECTRIQUE NON STABLE</p> | <p>j. LA REMPLACER</p> <p>k. VÉRIFIER LES CONDUITS D'ÉVACUATION DES FUMÉES</p> <p>l. VÉRIFIER LE BRANCHEMENT ÉLECTRIQUE</p> | Réarmement manuel (appuyer sur la touche Reset 'Ⓜ') |
| E04 | MANQUE D'EAU DANS L'INSTALLATION | <p>m. PRESSION DE L'EAU DANS LE CIRCUIT INSUFFISANTE (DÉFAUT A 0,5 BAR) ;</p> <p>n. CÂBLE DU PRESSOSTAT DE L'EAU DÉBRANCHÉ</p> <p>o. PRESSOSTAT D'EAU DÉFECTUEUX</p> | <p>m. REMETTRE DE L'EAU DANS L'INSTALLATION</p> <p>n. VÉRIFIER LE BRANCHEMENT ÉLECTRIQUE</p> <p>o. LA REMPLACER</p> | Automatique |
| E05 | SONDE DE CHAUFFAGE | <p>p. SONDE DÉFECTUEUSE OU MAUVAIS CONTACT (VALEUR DE RÉSISTANCE 10KOHM A 25 °C)</p> <p>q. CONNECTEUR SONDE DÉBRANCHÉ OU MOUILLÉ</p> | <p>p. LA REMPLACER</p> <p>q. VÉRIFIER LE BRANCHEMENT ÉLECTRIQUE</p> | Automatique |
| E06 | SONDE SANITAIRE | <p>r. SONDE DÉFECTUEUSE OU MAUVAIS CONTACT (VALEUR DE RÉSISTANCE 10KOHM A 25 °C)</p> <p>s. CONNECTEUR SONDE DÉBRANCHÉ OU MOUILLÉ</p> | <p>r. LA REMPLACER</p> <p>s. VÉRIFIER LE BRANCHEMENT ÉLECTRIQUE</p> | Automatique |
| E17 | MODULATEUR DÉFECTUEUX | t. MODULATEUR VANNE GAZ DÉFECTUEUX | t. LE REMPLACER | Réarmement manuel (couper la tension) |
| E18 | CIRCULATION INSUFFISANTE | <p>u. ÉCHANGEUR PRIMAIRE OU SECONDAIRE BOUCHÉ ;</p> <p>v. CIRCULATEUR DÉFECTUEUX OU ROTOR SALE.</p> | <p>u. NETTOYER L'ÉCHANGEUR OU LE REMPLACER.</p> <p>v. NETTOYER LE ROTOR OU REMPLACER LE CIRCULATEUR.</p> | Réarmement manuel (couper la tension) |

| CODE ERREUR | ANOMALIES | CAUSE POSSIBLE | SOLUTION | RÉARMEMENT |
|-------------|--|---|---|---|
| E21 | ERREUR GÉNÉRIQUE DANS CARTE ÉLECTRONIQUE | w. ERREUR RECONNAISSANCE D'UN SIGNAL PAR LE MICROPROCESSEUR DE LA CARTE | w. LA CARTE RÉINITIALISE L'ERREUR AUTOMATIQUEMENT. | Automatique |
| E22 | DEMANDE PROGRAMMATION PARAMÈTRES | x. PERTE DE MÉMOIRE DU MICROPROCESSEUR | x. REPROGRAMMATION DES PARAMÈTRES | Réarmement manuel (couper la tension) |
| E35 | DÉFAUT FLAMME | y. ÉLECTRODE DÉTECTION DÉFECTUEUSE z. CÂBLE ÉLECTRODE DÉTECTION DÉFECTUEUX aa. CARTE MODULATION DÉFECTUEUSE | y. LE NETTOYER OU LE REMPLACER z. LE REMPLACER aa. LE REMPLACER | Réarmement manuel (appuyer sur la touche Reset '  ') |
| E40 | TENSION D'ALIMENTATION | bb. TENSION D'ALIMENTATION HORS PLAGE DE FONCTIONNEMENT (≤ 160 / ≥ 285 volts) | bb. VÉRIFIER LE RÉSEAU D'ALIMENTATION ÉLECTRIQUE (L'ERREUR SE DÉSACTIVE AUTOMATIQUEMENT DÈS QUE LA TENSION D'ALIMENTATION RETOURNE DANS LES LIMITES REQUISES) | Automatique |

6.9 Codes de signalisation

| CODE SIGNALISATION | Type de signalisation | Description |
|--------------------|-----------------------------|--|
| F07 | Fonction ramonage active | Appuyer sur la touche '  ' pendant 7 secondes pour l'activer et éteindre la chaudière pour la désactiver. Porter la chaudière à la pression de chauffage maxi pendant 15 min. en désactivant la fonction de modulation. En général, elle est utilisée pour effectuer les essais de combustion. |
| F08 | Fonction anti-gel chauffage | Se met automatiquement en fonction quand la sonde chauffage détecte une température de 5 °C. La chaudière fonctionne à la pression de gaz mini avec la vanne de déviation en position « hiver ». Elle se désactive quand une température de 30 °C est détectée. |

6.10 Liste des pièces

| CODE | DESCRIPTION |
|----------|--|
| 21045LA | BRULEUR ATMOSPHERIQUE 12 RAMPE 1.30 METHANE |
| 24068LA | CIRCULATEUR PREMIUM-1 |
| 25-00131 | SOUPAPE DE SECURITE 3 bar |
| 25-00196 | MANOMETRE |
| 30-00035 | VANNE GAZ SIT |
| 35007LA | ELECTRODE D'ALLUMAGE |
| 35009LA | ELECTRODE DE DETECTION |
| 40-00078 | CARTE ELECTRONIQUE DIGITECH TR – MIAH6 |
| 59015LA | PRESSOSTAT EAU |
| 73515LA | SONDE SANITAIRE A CLIP POUR TUBE 13/15mm. BLUE |
| 73516LA | SONDE CHAUFFAGE A CLIP POUR TUBE 17/18mm. BLUE |
| 86027LA | THERMOSTAT SURETE 90 °C |
| 86030LA | THERMOSTAT SECURITE FUMEEES 80 °C |
| 95014LA | VASE D' EXPANSION Lt. 6 |
| 96007LP | FLUSSOSTAT ELECTRONIQUE |



tecnologia nel calore dal 1959

RADIANT BRUCIATORI s.p.a.

Via Pantanelli, 164/166 - 61025 Loc. Montelabbate (PU)

Tel. +39 0721 9079.1 • fax. +39 0721 9079279

e-mail: info@radiant • Internet: <http://www.radiant.it>

LES DONNEES TECHNIQUES ET LES DIMENSIONS NE NOUS ENGAGENT NULLEMENT. PAR AILLEURS NOTRE SOCIETE SE RESERVE LE DROIT D'APPORTER DES MODIFICATIONS SANS PREAVIS. NOUS DECLINONS EGALEMENT TOUTE RESPONSABILITE POUR LES INEXACTITUDES EVENTUELLES CONTENUES DANS CET OPUSCULE SI ELLES DERIVENT D'UNE ERREUR D'IMPRESSION OU DE TRANSCRIPTION.

TOUS LES DROITS SONT RESERVES. AUCUNE PARTIE DE CE DOCUMENT NE PEUT ETRE REPRODUITE, MEMORISEE DANS DES SYSTEMES D'ARCHIVAGE OU TRANSMISE SOUS TOUTE FORME OU MOYEN ELECTRONIQUE, MECANIQUE, DE PHOTOCOPIAGE, ENREGISTREMENT OU AUTRES SANS L'AUTORISATION PREALABLE -PAR ECRIT- DE LA SOCIETE.